



Caratteristiche di ingresso

Tensione di controllo			3.5...32VDC
Limiti di tensione operativa			
	Tensione d'impiego attivazione	V	3.5
	Tensione d'impiego disattivazione	V	2
Corrente d'ingresso a tensione min...max		mA	10...13
Tensione inversa di ingresso		V	32

Tempi di manovra

Accensione			Mezzo ciclo massimo
Spegnimento			Mezzo ciclo massimo

Caratteristiche di uscita

Tipo di uscita statica			SCR (silicon controlled rectifier)
Modalità di commutazione			Zero crossing
Tensione nominale di funzionamento	VAC		24...600
Tensione di blocco	V		1200
Frequenza operativa (min...max)	Hz		45...65
Corrente nominale di funzionamento AC-51 a 40°C	A		50
Corrente nominale di funzionamento AC-51 a 55°C	A		42
Resistenza termica tra giunzione e scatola	K/W		0.55
Dissipatore per utilizzo a 40°C e 55°C alla corrente nominale AC-51	K/W		≤0.9
Corrente di impiego min	A		0.05
Corrente di spunto non ripetitiva t=10ms	A		580
Perdita di corrente allo stato di off	mA		1
Caduta tensione in uscita stato on	V		1.3
Tempo critico salita tensione allo stato di off	V/μs		500
Isolamento ingresso-uscita	V		4000
Ingresso-uscita alla base metallica	V		4000
I ² t	A ² s		1680

Caratteristiche terminali

Terminali di controllo	Type		A vite M4
Attacchi utensile			PZ2
Coppia di serraggio terminali di controllo	Nm		1.2...2
	Ibin		10.6...17.7
Sezione conduttore collegabile ai morsetti di controllo min...max			
	AWG	n°	18...14
		Flessibile senza capocorda	mm ² 0.75...2.5
		Flessibile con capocorda isolato	mm ² 0.75...2.5
Terminali di carico	Type		A vite M5
Attrezzo per terminali di carico			PZ2
Coppia di serraggio terminali di carico			

Nm 2...3
lbin 20.4

Sezione conduttore collegabile ai morsetti di carico min...max

AWG	n°	16...10
Flessibile senza capocorda	mm2	1.5...6
Flessibile con capocorda isolato	mm2	1.5...6

Posizione di montaggio

Ammissa	Qualsiasi
Fissaggio	A vite

Condizioni ambientali

Temperatura

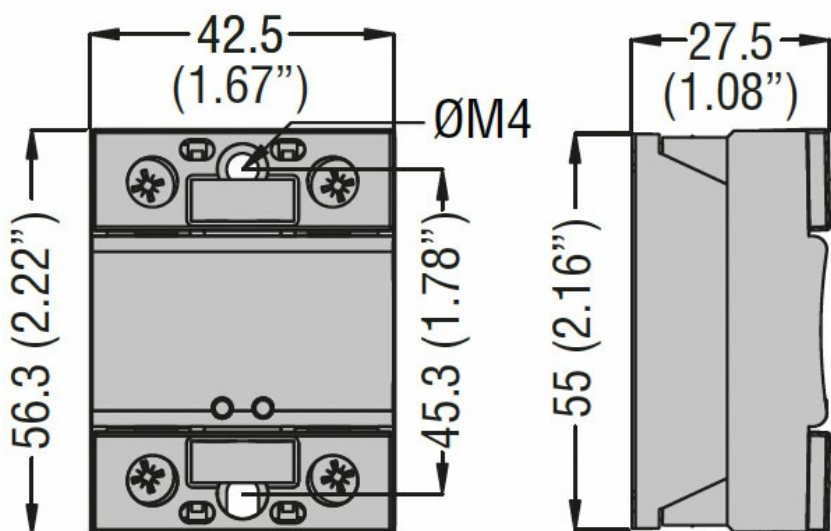
Temperatura di impiego

min	°C	-40
max	°C	+90

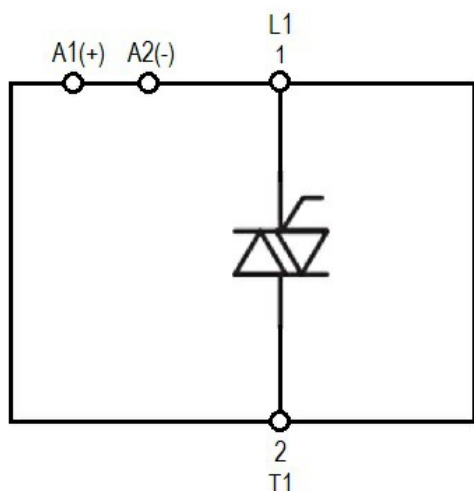
Temperatura di stoccaggio

min	°C	-40
max	°C	+100

Dimensioni



Schemi elettrici



Omologazioni e conformità

Certificazioni

IEC/EN/BS 60335-1
IEC/EN/BS 60947-4-2
IEC/EN/BS 60947-4-3
IEC/EN/BS 62314

Omologazioni

CSA
cURus
VDE

Classificazione ETIM

EC000066 - Power contactor, AC switching