



Caratteristiche di ingresso

Tensione di controllo	3.5...32VDC		
Limiti di tensione operativa			
	Tensione d'impiego attivazione	V	3.5
	Tensione d'impiego disattivazione	V	2
Corrente d'ingresso a tensione min...max	mA	10...13	
Tensione inversa di ingresso	V	32	

Tempi di manovra

Accensione	Mezzo ciclo massimo		
Spegnimento	Mezzo ciclo massimo		

Caratteristiche di uscita

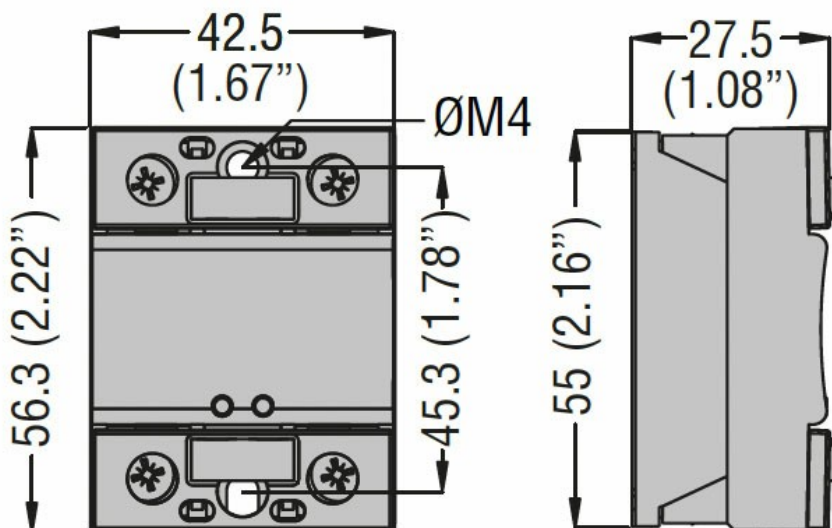
Tipo di uscita statica	SCR (silicon controlled rectifier)		
Modalità di commutazione	Zero crossing		
Tensione nominale di funzionamento	VAC	24...510	
Tensione di blocco	V	1200	
Frequenza operativa (min...max)	Hz	45...65	
Corrente nominale di funzionamento AC-51 a 40°C	A	40	
Corrente nominale di funzionamento AC-51 a 55°C	A	35	
Resistenza termica tra giunzione e scatola	K/W	0.55	
Dissipatore per utilizzo a 40°C e 55°C alla corrente nominale AC-51	K/W	≤0.9	
Corrente nominale di funzionamento AC-53 a 40°C	A	7	
Corrente di impiego min	A	0.05	
Corrente di spunto non ripetitiva t=10ms	A	500	
Perdita di corrente allo stato di off	mA	1	
Caduta tensione in uscita stato on	V	1.5	
Tempo critico salita tensione allo stato di off	V/μs	500	
Isolamento ingresso-uscita	V	4000	
Ingresso-uscita alla base metallica	V	4000	
Tipo di protezione in uscita	VDR		
I2t	A2s	1250	

Caratteristiche terminali

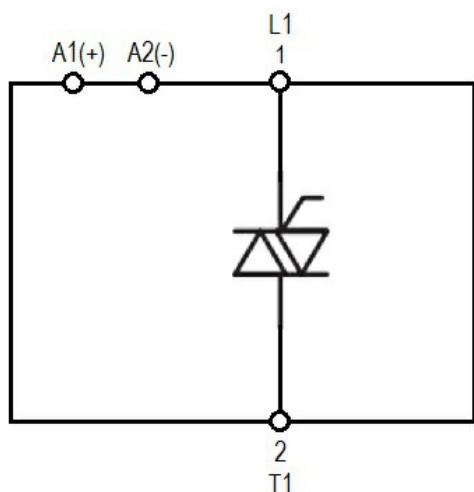
Terminali di controllo	Type	A vite M4	
Attacchi utensile	PZ2		
Coppia di serraggio terminali di controllo	Nm	1.2...2	
	Ibin	10.6...17.7	
Sezione conduttore collegabile ai morsetti di controllo min...max	AWG	n°	18...14
		Flessibile senza capocorda	mm2 0.75...2.5
		Flessibile con capocorda isolato	mm2 0.75...2.5
Terminali di carico	Type	A vite M5	

Attrezzo per terminali di carico	PZ2		
Coppia di serraggio terminali di carico	Nm	2...3	
	Ibin	20.4	
Sezione conduttore collegabile ai morsetti di carico min...max	AWG	n°	16...10
	Flessibile senza capocorda	mm2	1.5...6
	Flessibile con capocorda isolato	mm2	1.5...6
Posizione di montaggio	Ammessa	Qualsiasi	
Fissaggio	A vite		
Condizioni ambientali			
Temperatura	Temperatura di impiego		
	min	°C	-40
	max	°C	+90
	Temperatura di stoccaggio		
	min	°C	-40
	max	°C	+100

Dimensioni



Schemi elettrici



Omologazioni e conformità

Certificazioni

IEC/EN/BS 60335-1
IEC/EN/BS 60947-4-2
IEC/EN/BS 60947-4-3
IEC/EN/BS 62314

Omologazioni

CSA
cURus
VDE

Classificazione ETIM

EC000066 - Power contactor, AC switching