



Caratteristiche dei contatti

| | | | |
|--|--------------|---------|---------|
| Configurazione contatti | 2 in scambio | | |
| Tensione nominale di isolamento IEC/EN | V | 250 | |
| Tensione nominale di tenuta ad impulso (Uimp) | kV | 6 | |
| Corrente convenzionale termica in aria libera Ith IEC ≤ 40°C | A | 8 | |
| Massima corrente istantanea | A | 10 | |
| Corrente nominale (In) | A | 8 | |
| Potenza massima comandabile in | AC-1 | W | 2000 |
| | AC15 | VA | 150 |
| Potenza nominale di impiego AC-1 | | | VA 2000 |
| | 230VAC | VA | 150 |
| Potenza nominale di impiego AC-15 | 30V | A | 8 |
| | 110V | A | 0.3 |
| | 220V | A | 0.1 |
| Carico minimo commutabile | V / mA | 5 / 100 | |
| Impedenza di contatto | mΩ | 100 | |
| Materiale di contatto | Ag/Ni | | |

Tempi di manovra

| | | | |
|----------|----|-----|--|
| Chiusura | ms | <15 | |
| Apertura | ms | <15 | |

Manovre

| | | | |
|---------------------|--------|----------|--|
| Durata meccanica | cycles | 10000000 | |
| Durata elettica AC1 | cycles | 50000 | |

Caratteristiche bobina

| | | | |
|-------------------------------------|----|--------|--|
| Tensione di comando relè | V | 230VAC | |
| Assorbimento medio bobina AC a 20°C | VA | 1 | |
| Assorbimento medio bobina DC a 20°C | W | 0.4 | |

Limiti di funzionamento

| | | | |
|-----------------------------|----------|------|---------------|
| Frequenza massima dei cicli | Chiusura | % Un | 70...110 |
| | Apertura | % Un | 20...55 |
| | | | cycles/h 3600 |

Caratteristiche meccaniche

| | | | |
|--|-------------|-----|---------------------|
| Coppia massima di serraggioterminali zoccolo | Nm | 0.6 | |
| Utensile di serraggio viti zoccolo (croce / lama piatta) | PH1 / 4.5mm | | |
| Sezione dei conduttori | AWG/Kcmil | min | 20 |
| | | max | 14 |
| | IEC | min | mm ² 0.5 |
| | | max | mm ² 2.5 |

Posizione di montaggio

Normale

Qualsiasi

Fissaggio

Su guida DIN da
35 mm e con viti

Condizioni ambientali

Temperatura

Temperatura di impiego

| | | |
|-----|----|-----|
| min | °C | -40 |
| max | °C | +70 |

Temperatura di stoccaggio

| | | |
|-----|----|-----|
| min | °C | -40 |
| max | °C | +85 |

Altre caratteristiche

Segnalaz.

Si

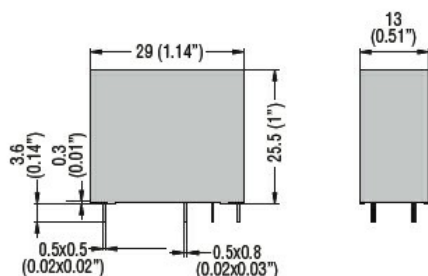
Segnalatore meccanico posizione contatti

Si

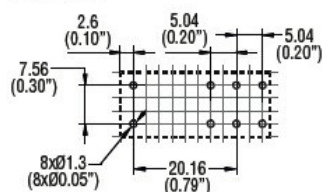
Attuatore meccanico di test

Si

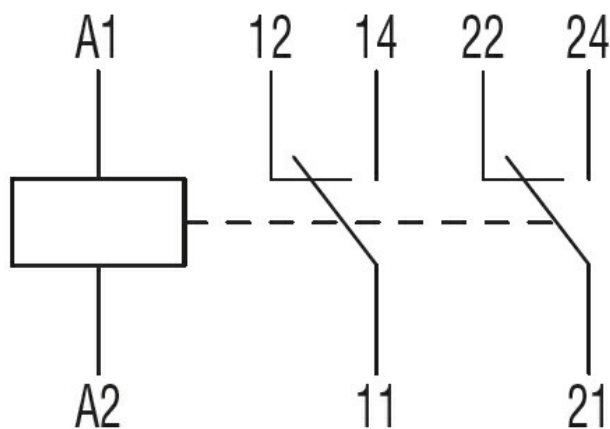
Dimensioni



PCB layout



Schemi elettrici



Omologazioni e conformità

Conformità

IEC/EN 61810

Classificazione ETIM

ETIM 8.0

EC001437 - Relè
di commutazione

RELE' MINIATURIZZATO ASSEMBLATO SU ZOCCOLO CON INDICATORE LED DELLO STATO
E AZIONATORE MECCANICO, 230VAC, 8A, 2 CONTATTI IN SCAMBIO. TERMINALI A VITE
CON PONTICELLO DI TENUTA E SGANCIO