



Caratteristiche dei contatti

Configurazione contatti	2 in scambio		
Tensione nominale di isolamento IEC/EN	V	250	
Tensione nominale di tenuta ad impulso (Uimp)	kV	4	
Corrente convenzionale termica in aria libera Ith IEC ≤ 40°C	A	30 NO (3A NC)	
Corrente nominale (In)	A	30	
Comando motore monofase	230VAC	kW	2.2
Impedenza di contatto		mΩ	50
Materiale di contatto	Ag/SnO2		

Tempi di manovra

Chiusura	ms	25	
Apertura	ms	25	

Manovre

Durata meccanica	cycles	5000000	
Durata elettica AC1	cycles	100000	

Caratteristiche bobina

Tensione di comando relè	V	12VDC	
Assorbimento medio bobina AC a 20°C	VA	1,7	
Assorbimento medio bobina DC a 20°C	W	1,7	

Limiti di funzionamento

Frequenza massima dei cicli	Chiusura	% Un	80...110
	Apertura	% Un	20...55
		cycles/h	360

Dati tecnici UL

UL/CSA General Use	A	30A 277V (NO) 3A 277V (NC)	
Potenza meccanica erogata con Motore monofase in AC	110/120V 240V	HP	1 (NO) 2.5 (NO)
Full-load current (FLA) a 240V		A	14.5 (NO)
Corrente di rotore bloccato (LRA) a 240V		A	87 (NO)

Caratteristiche meccaniche

Posizione di montaggio	Normale	Qualsiasi	
Fissaggio		A vite	

Condizioni ambientali

Temperatura	Temperatura di impiego	min	°C	-40
		max	°C	+85
	Temperatura di stoccaggio	min	°C	-40
		max	°C	+85

Tolleranze e protezioni

Grado di inquinamento 3

Altre caratteristiche

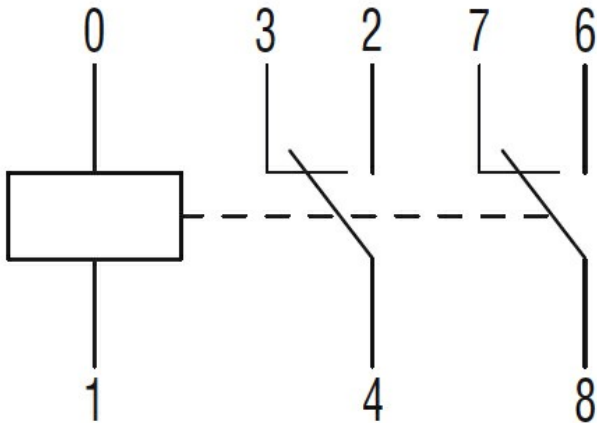
Segnalaz. No

Segnalatore meccanico posizione contatti No

Attuatore meccanico di test No

Dimensioni

Schemi elettrici



Omologazioni e conformità

Conformità IEC/EN/BS 61810-1

Omologazioni

cURus

EAC

TUV (ATEX)

VDE

Classificazione ETIM

ETIM 8.0

EC001437 - Relè di commutazione