



Caratteristiche dei contatti

| | | | |
|--|--------------|---------------|-----|
| Configurazione contatti | 2 in scambio | | |
| Tensione nominale di isolamento IEC/EN | V | 250 | |
| Tensione nominale di tenuta ad impulso (Uimp) | kV | 4 | |
| Corrente convenzionale termica in aria libera Ith IEC ≤ 40°C | A | 30 NO (3A NC) | |
| Corrente nominale (In) | A | 30 | |
| Comando motore monofase | 230VAC | kW | 2.2 |
| Impedenza di contatto | | mΩ | 50 |
| Materiale di contatto | Ag/SnO2 | | |

Tempi di manovra

| | | | |
|----------|----|----|--|
| Chiusura | ms | 25 | |
| Apertura | ms | 25 | |

Manovre

| | | | |
|---------------------|--------|---------|--|
| Durata meccanica | cycles | 5000000 | |
| Durata elettica AC1 | cycles | 100000 | |

Caratteristiche bobina

| | | | |
|-------------------------------------|----|------------------|--|
| Tensione di comando relè | V | 230VAC - 50/60Hz | |
| Assorbimento medio bobina AC a 20°C | VA | 4 | |

Limiti di funzionamento

| | | | |
|-----------------------------|----------|----------|----------|
| | Chiusura | % Un | 80...110 |
| | Apertura | % Un | 20...55 |
| Frequenza massima dei cicli | | cycles/h | 360 |

Dati tecnici UL

| | | | |
|--|------------------|-------------------------------|--------------------|
| UL/CSA General Use | A | 30A 277V (NO) 3A 277V (NC) | |
| Potenza meccanica erogata con Motore monofase in AC | 110/120V 240V | HP | 1 (NO) 2.5 (NO) |
| Full-load current (FLA) a 240V | | A | 14.5 (NO) |
| Corrente di rotore bloccato (LRA) a 240V | | A | 87 (NO) |

Caratteristiche meccaniche

| | | |
|------------------------|---------|-----------|
| Posizione di montaggio | Normale | Qualsiasi |
| Fissaggio | | A vite |

Condizioni ambientali

| | | | | |
|-------------|---------------------------|-----|----|-----|
| Temperatura | Temperatura di impiego | min | °C | -40 |
| | | max | °C | +85 |
| | Temperatura di stoccaggio | min | °C | -40 |
| | | max | °C | +85 |

Tolleranze e protezioni

Grado di inquinamento 3

Altre caratteristiche

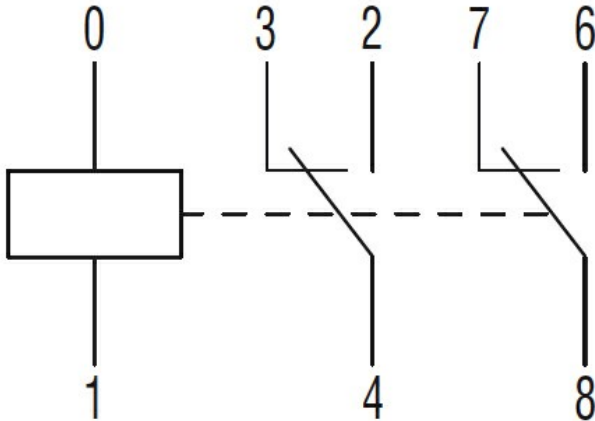
Segnalaz. No

Segnalatore meccanico posizione contatti No

Attuatore meccanico di test No

Dimensioni

Schemi elettrici



Omologazioni e conformità

Conformità IEC/EN/BS 61810-1

Omologazioni

cURus

EAC

TUV (ATEX)

VDE

Classificazione ETIM

ETIM 8.0

EC001437 - Relè
di commutazione