



### Caratteristiche dei contatti

Configurazione contatti			2 NA
Tensione nominale di isolamento IEC/EN	V		250
Tensione nominale di tenuta ad impulso (Uimp)	kV		4
Corrente convenzionale termica in aria libera Ith IEC ≤ 40°C	A		30
Corrente nominale (In)	A		30
Comando motore monofase	230VAC	kW	2.2
Impedenza di contatto		mΩ	50
Materiale di contatto			Ag/SnO2

### Tempi di manovra

Chiusura		ms	25
Apertura		ms	25

### Manovre

Durata meccanica		cycles	5000000
Durata elettica AC1		cycles	100000

### Caratteristiche bobina

Tensione di comando relè		V	230VAC - 50/60Hz
Assorbimento medio bobina AC a 20°C		VA	4

### Limiti di funzionamento

	Chiusura	% Un	80...110
	Apertura	% Un	20...55
Frequenza massima dei cicli		cycles/h	360

### Dati tecnici UL

UL/CSA General Use		A	30A 277V (NO)
Potenza meccanica erogata con Motore monofase in AC	110/120V	HP	1 (NO)
	240V	HP	2.5 (NO)
Full-load current (FLA) a 240V		A	14.5 (NO)
Corrente di rotore bloccato (LRA) a 240V		A	87 (NO)

### Caratteristiche meccaniche

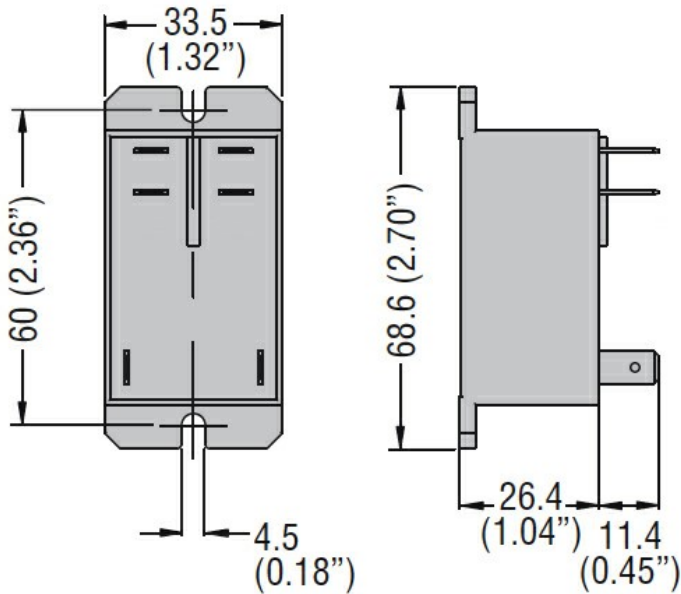
Posizione di montaggio	Normale	Qualsiasi
Fissaggio		A vite

### Condizioni ambientali

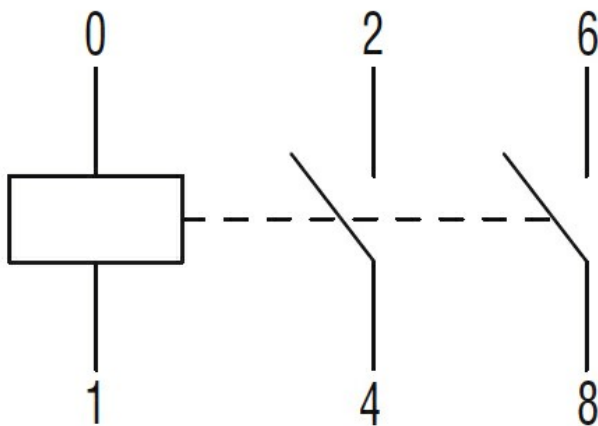
Temperatura	Temperatura di impiego	min	°C	-40
		max	°C	+85
	Temperatura di stoccaggio	min	°C	-40
		max	°C	+85

### Tolleranze e protezioni

Grado di inquinamento	3
<b>Altre caratteristiche</b>	
Segnalaz.	No
Segnalatore meccanico posizione contatti	No
Attuatore meccanico di test	No
<b>Dimensioni</b>	



**Schemi elettrici**



**Omologazioni e conformità**

Conformità	IEC/EN/BS 61810-1
Omologazioni	cURus
	EAC
	TUV (ATEX)
	VDE

**Classificazione ETIM**

ETIM 8.0	EC001437 - Relè di commutazione
----------	---------------------------------