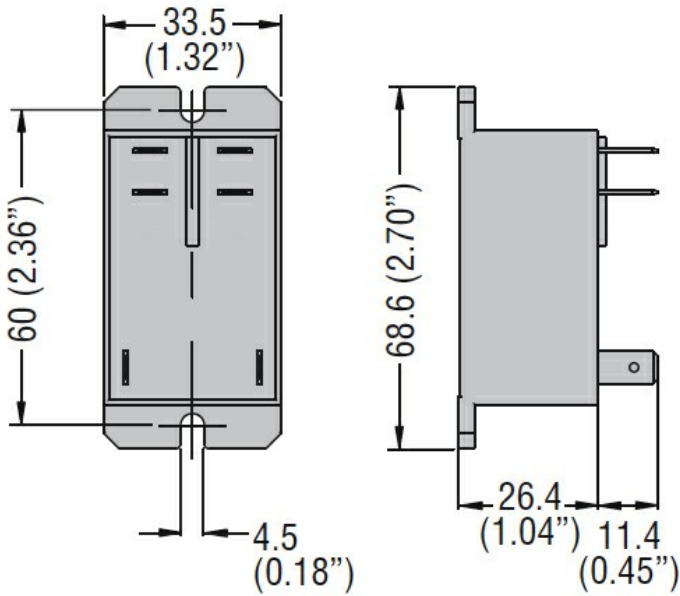


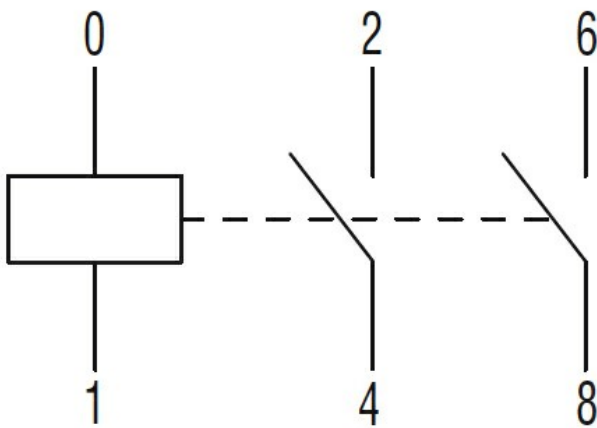


Caratteristiche dei contatti			
Configurazione contatti			2 NA
Tensione nominale di isolamento IEC/EN	V		250
Tensione nominale di tenuta ad impulso (Uimp)	kV		4
Corrente convenzionale termica in aria libera Ith IEC ≤ 40°C	A		30
Corrente nominale (In)	A		30
Comando motore monofase	230VAC	kW	2.2
Impedenza di contatto		mΩ	50
Materiale di contatto			Ag/SnO2
Tempi di manovra			
Chiusura		ms	25
Apertura		ms	25
Manovre			
Durata meccanica		cycles	5000000
Durata elettica AC1		cycles	100000
Caratteristiche bobina			
Tensione di comando relè	V		120VAC - 50/60Hz
Assorbimento medio bobina AC a 20°C	VA		4
Limiti di funzionamento		Chiusura	% Un 80...110
		Apertura	% Un 20...55
Frequenza massima dei cicli		cycles/h	360
Dati tecnici UL			
UL/CSA General Use	A		30A 277V (NO)
Potenza meccanica erogata con Motore monofase in AC	110/120V 240V	HP	1 (NO) 2.5 (NO)
Full-load current (FLA) a 240V		A	14.5 (NO)
Corrente di rotore bloccato (LRA) a 240V		A	87 (NO)
Caratteristiche meccaniche			
Posizione di montaggio	Normale		Qualsiasi
Fissaggio			A vite
Condizioni ambientali			
Temperatura	Temperatura di impiego	min °C	-40
		max °C	+85
	Temperatura di stoccaggio	min °C	-40
		max °C	+85
Tolleranze e protezioni			

Grado di inquinamento	3
<b>Altre caratteristiche</b>	
Segnalaz.	No
Segnalatore meccanico posizione contatti	No
Attuatore meccanico di test	No
<b>Dimensioni</b>	



**Schemi elettrici**



**Omologazioni e conformità**

Conformità	IEC/EN/BS 61810-1
Omologazioni	cURus
	EAC
	TUV (ATEX)
	VDE

**Classificazione ETIM**

ETIM 8.0	EC001437 - Relè di commutazione
----------	---------------------------------