



### Caratteristiche dei contatti

Tensione nominale di isolamento IEC/EN	V	250
Tensione nominale di tenuta ad impulso (Uimp)	kV	4

### Caratteristiche meccaniche

Coppia massima di serraggioterminali zoccolo	Nm	0.6Nm
Utensile di serraggio viti zoccolo (croce / lama piatta)		Phillips 1/4.5mm

### Sezione dei conduttori

AWG/Kcmil

min	20
max	14

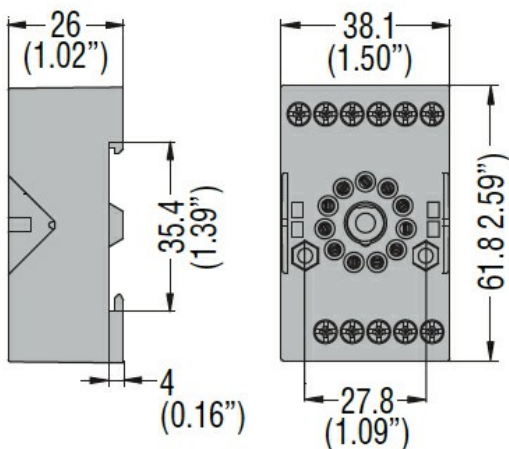
IEC

min	mm <sup>2</sup>	0.5
max	mm <sup>2</sup>	2.5

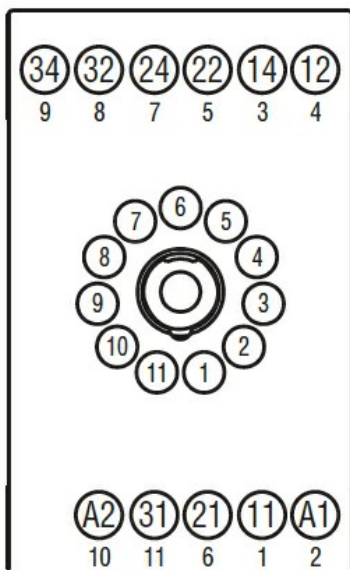
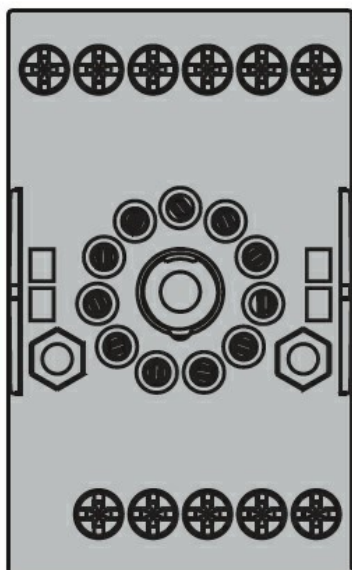
### Fissaggio

Su guida DIN da 35 mm e con viti

### Dimensioni



### Schemi elettrici



**Omologazioni e conformità**

Conformità

IEC/EN 61810

Omologazioni

CSA

cURus

EAC

**Classificazione ETIM**

ETIM 8.0

EC001456 -  
Zoccolo per relè