



Caratteristiche dei contatti

Tensione nominale di isolamento IEC/EN	V	250
Tensione nominale di tenuta ad impulso (Uimp)	kV	4

Caratteristiche meccaniche

Coppia massima di serraggioterminali zoccolo	Nm	0.6Nm
Utensile di serraggio viti zoccolo (croce / lama piatta)		Phillips 1/4.5mm

Sezione dei conduttori

AWG/Kcmil

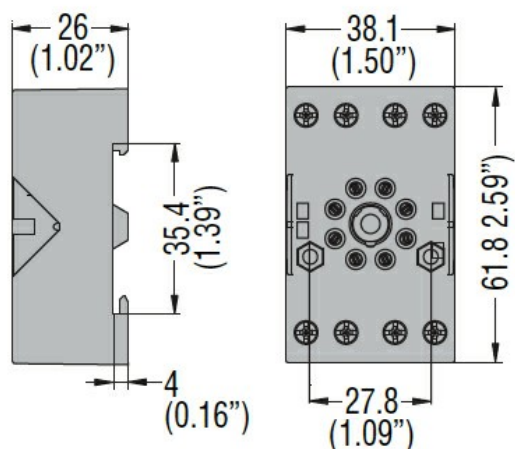
min	20
max	14

IEC

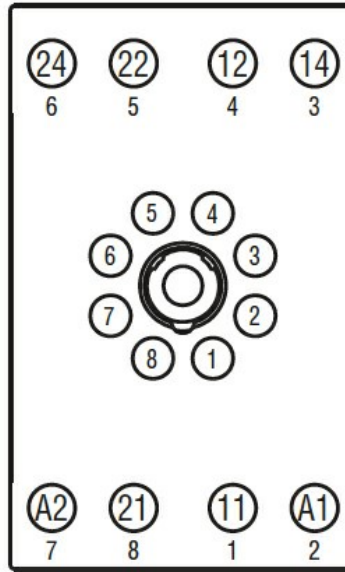
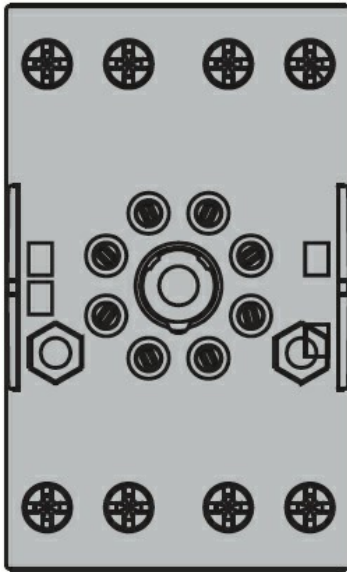
min	mm ²	0.5
max	mm ²	2.5

Fissaggio	Su guida DIN da 35 mm e con viti
-----------	----------------------------------

Dimensioni



Schemi elettrici



Omologazioni e conformità

Conformità

IEC/EN 61810

Omologazioni

CSA

cURus

EAC

Classificazione ETIM

ETIM 8.0

EC001456 -
Zoccolo per relè