



#### Caratteristiche dei contatti

Configurazione contatti			3 in scambio
Tensione nominale di isolamento IEC/EN	V		250
Tensione nominale di tenuta ad impulso (Uimp)	kV		6
Corrente convenzionale termica in aria libera Ith IEC ≤ 40°C	A		10
Corrente nominale (In)	A		10
Potenza nominale di impiego AC-1		VA	2500
Potenza nominale di impiego AC-15	230VAC	VA	500
Comando motore monofase	230VAC	kW	1.2
Corrente nominale di impiego DC-1	30V	A	10
Carico minimo commutabile		V / mA	5 / 100
Impedenza di contatto		mΩ	100
Materiale di contatto			Ag/Ni

#### Tempi di manovra

Chiusura	ms	<30
Apertura	ms	<30

#### Manovre

Durata meccanica	cycles	5000000
Durata elettrica AC1	cycles	100000

#### Caratteristiche bobina

Tensione di comando relè	V	230VAC
Assorbimento medio bobina AC a 20°C	VA	3
Assorbimento medio bobina DC a 20°C	W	1.5

#### Limiti di funzionamento

	Chiusura	% Un	70...110
	Apertura	% Un	20...55
Frequenza massima dei cicli		cycles/h	3600

#### Caratteristiche meccaniche

Coppia massima di serraggioterminali zoccolo	Nm	0.6
Utensile di serraggio viti zoccolo (croce / lama piatta)		PH1 / 4.5mm
Sezione dei conduttori		
AWG/Kcmil	min	20
	max	14
IEC	min	mm <sup>2</sup> 0.5
	max	mm <sup>2</sup> 2.5

#### Posizione di montaggio

	Normale	Qualsiasi
Fissaggio		Su guida DIN da 35 mm e con viti

### Condizioni ambientali

#### Temperatura

Temperatura di impiego

min	°C	-40
max	°C	+55

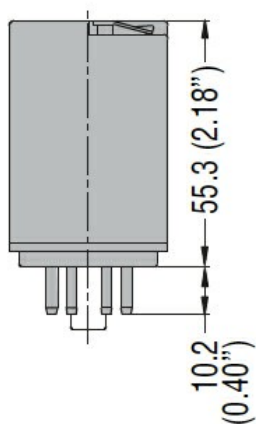
Temperatura di stoccaggio

min	°C	-40
max	°C	+70

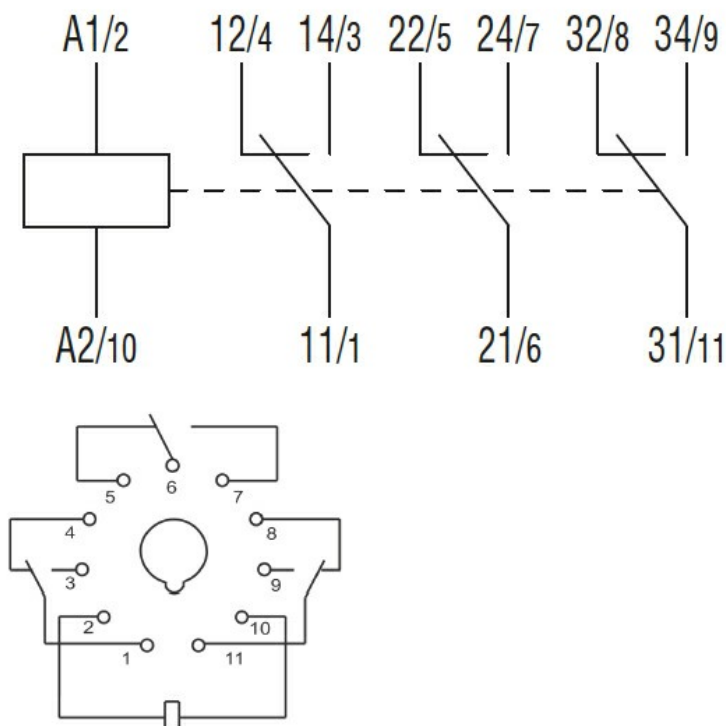
### Altre caratteristiche

Segnalaz.	Si
Segnalatore meccanico posizione contatti	Si
Attuatore meccanico di test	Si

### Dimensioni



### Schemi elettrici



### Omologazioni e conformità

#### Conformità

IEC/EN 61810

#### Omologazioni

CSA

---

cURus

---

EAC

**Classificazione ETIM**

ETIM 8.0

EC001437 - Relè  
di commutazione