



Caratteristiche dei contatti

Configurazione contatti	2 in scambio		
Tensione nominale di isolamento IEC/EN	V	250	
Tensione nominale di tenuta ad impulso (Uimp)	kV	6	
Corrente convenzionale termica in aria libera Ith IEC ≤ 40°C	A	10	
Corrente nominale (In)	A	10	
Potenza nominale di impiego AC-1	VA	2500	
Potenza nominale di impiego AC-15	230VAC	VA	500
Comando motore monofase	230VAC	kW	1.2
Corrente nominale di impiego DC-1	30V	A	10
Carico minimo commutabile	V / mA	5 / 100	
Impedenza di contatto	mΩ	100	
Materiale di contatto	Ag/Ni		

Tempi di manovra

Chiusura	ms	<30
Apertura	ms	<30

Manovre

Durata meccanica	cycles	5000000
Durata elettrica AC1	cycles	100000

Caratteristiche bobina

Tensione di comando relè	V	110VAC
Assorbimento medio bobina AC a 20°C	VA	3
Assorbimento medio bobina DC a 20°C	W	1.5

Limiti di funzionamento

	Chiusura	% Un	70...110
	Apertura	% Un	20...55
Frequenza massima dei cicli		cycles/h	3600

Caratteristiche meccaniche

Coppia massima di serraggioterminali zoccolo	Nm	0.6
Utensile di serraggio viti zoccolo (croce / lama piatta)	PH1 / 4.5mm	
Sezione dei conduttori	AWG/Kcmil	
	min	20
	max	14
	IEC	
	min	mm ² 0.5
	max	mm ² 2.5

Posizione di montaggio

	Normale	Qualsiasi
Fissaggio	Su guida DIN da 35 mm e con viti	

Condizioni ambientali

Temperatura

Temperatura di impiego

min	°C	-40
max	°C	+55

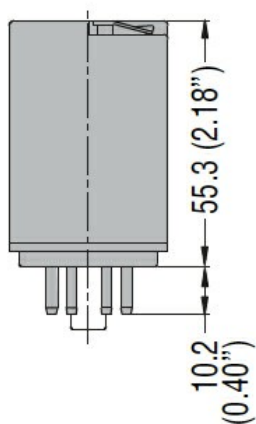
Temperatura di stoccaggio

min	°C	-40
max	°C	+70

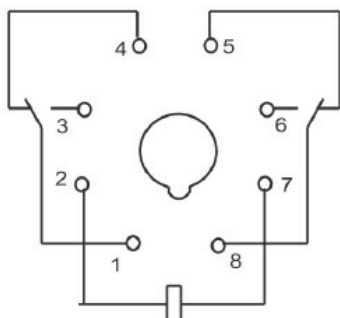
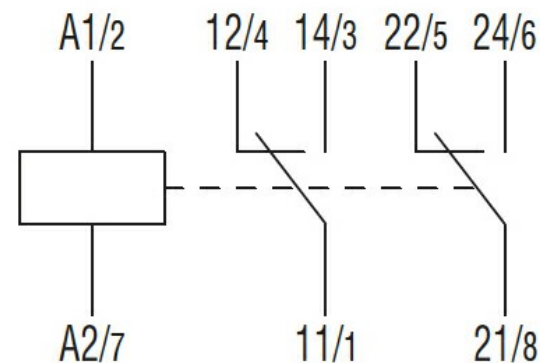
Altre caratteristiche

Segnalaz.	Si
Segnalatore meccanico posizione contatti	Si
Attuatore meccanico di test	Si

Dimensioni



Schemi elettrici



Omologazioni e conformità

Conformità

IEC/EN 61810

Omologazioni

CSA

cURus

EAC

Classificazione ETIM

ETIM 8.0

EC001437 - Relè
di commutazione