



Caratteristiche dei contatti

Tensione nominale di isolamento IEC/EN	V	250
Tensione nominale di tenuta ad impulso (Uimp)	kV	4

Caratteristiche meccaniche

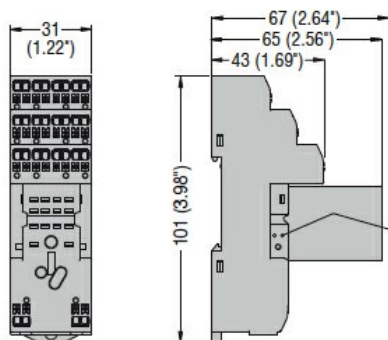
Utensile di serraggio viti zoccolo (croce / lama piatta)	Phillips 1/4.5mm
--	------------------

Sezione dei conduttori

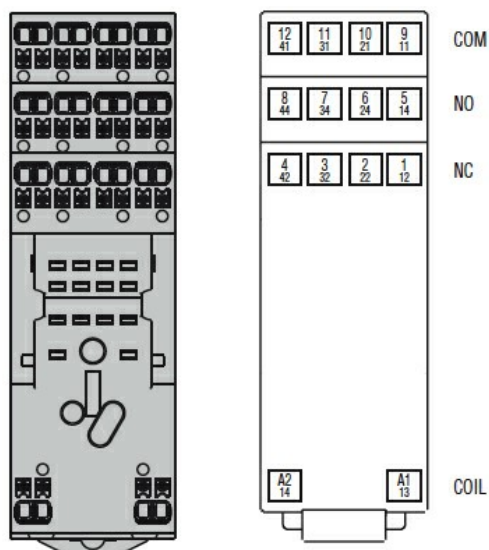
AWG/Kcmil	min	20	
	max	14	
IEC	min	mm ²	0.5
	max	mm ²	2.5

Fissaggio	Su guida DIN da 35 mm
-----------	-----------------------

Dimensioni



Schemi elettrici



Omologazioni e conformità

Conformità

IEC/EN 61810

Omologazioni

CSA

cURus

EAC

Classificazione ETIM

ETIM 8.0

EC001456 -
Zoccolo per relè