



Caratteristiche dei contatti

| | | | |
|--------------------------------------------------------------|--------|----|--------------|
| Configurazione contatti | | | 2 in scambio |
| Tensione nominale di isolamento IEC/EN | V | | 500 |
| Tensione nominale di tenuta ad impulso (Uimp) | kV | | 4 |
| Corrente convenzionale termica in aria libera Ith IEC ≤ 40°C | A | | 7 |
| Corrente nominale (In) | A | | 7 |
| Potenza massima comandabile in | AC-1 | W | 7 |
| Potenza nominale di impiego AC-1 | | VA | 1750 |
| Potenza nominale di impiego AC-15 | 230VAC | VA | 150 |
| Comando motore monofase | 230VAC | kW | 0.37 |
| Corrente nominale di impiego DC-1 | 30V | A | 12 |
| | 110V | A | 0.3 |
| | 220V | A | 0.1 |
| Carico minimo commutabile | V / mA | | 5 / 100 |
| Impedenza di contatto | mΩ | | 100 |
| Materiale di contatto | | | Ag/Ni |

Tempi di manovra

| | | | |
|----------|----|--|-----|
| Chiusura | ms | | <25 |
| Apertura | ms | | <25 |

Manovre

| | | | |
|---------------------|--------|--|----------|
| Durata meccanica | cycles | | 20000000 |
| Durata elettica AC1 | cycles | | 100000 |

Caratteristiche bobina

| | | | |
|-------------------------------------|----|--|--------|
| Tensione di comando relè | V | | 230VAC |
| Assorbimento medio bobina AC a 20°C | VA | | 1.7 |
| Assorbimento medio bobina DC a 20°C | W | | 1.1 |

Limiti di funzionamento

| | | | |
|-----------------------------|----------|----------|----------|
| | Chiusura | % Un | 70...110 |
| | Apertura | % Un | 20...55 |
| Frequenza massima dei cicli | | cycles/h | 3600 |

Caratteristiche meccaniche

| | | | |
|----------------------------------------------------------|-----------|-----|---------------------|
| Coppia massima di serraggioterminali zoccolo | Nm | | 0.6 |
| Utensile di serraggio viti zoccolo (croce / lama piatta) | | | PH1 / 4.5mm |
| Sezione dei conduttori | | | |
| | AWG/Kcmil | | |
| | | min | 20 |
| | | max | 14 |
| | IEC | | |
| | | min | mm ² 0.5 |
| | | max | mm ² 2.5 |

Posizione di montaggio

Normale

Qualsiasi

Fissaggio

Su guida DIN da
35 mm e con viti

Condizioni ambientali

Temperatura

Temperatura di impiego

min °C -40
max °C +70

Temperatura di stoccaggio

min °C -40
max °C +80

Altre caratteristiche

Segnalaz.

Si

Segnalatore meccanico posizione contatti

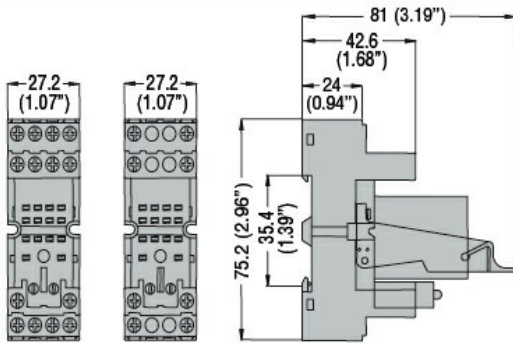
Si

Attuatore meccanico di test

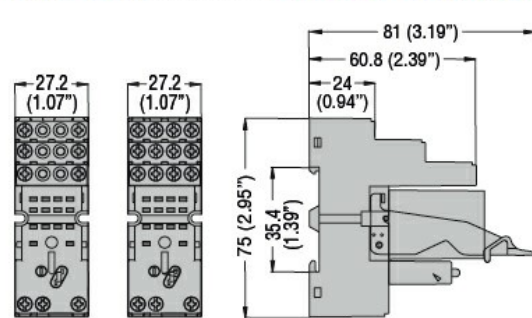
Si

Dimensioni

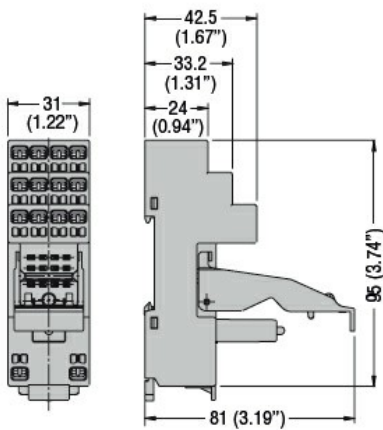
HR60 2C... with socket HR6XS21 - HR6XS22



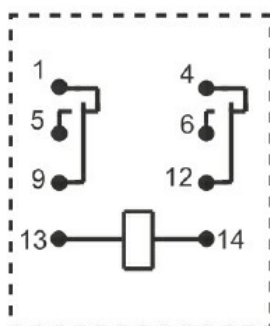
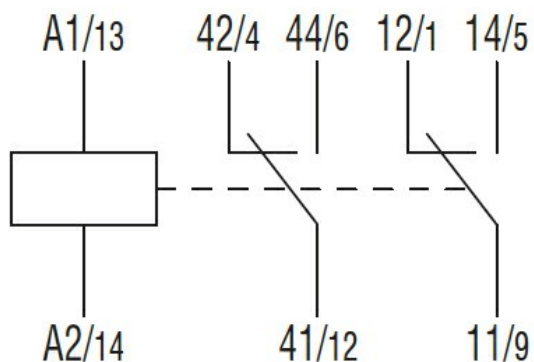
HR60 4C... with socket HR6XS41 - HR6XS42



HR60 2C... - HR60 4C... with socket HR6XS21S - HR6XS41S



Schemi elettrici



Omologazioni e conformità

Conformità

IEC/EN 61810

Omologazioni

CSA

cURus

EAC

VDE

Classificazione ETIM

ETIM 8.0

EC001437 - Relè
di commutazione