



Caratteristiche dei contatti			
Configurazione contatti			2 in scambio
Tensione nominale di isolamento IEC/EN	V		500
Tensione nominale di tenuta ad impulso (Uimp)	kV		4
Corrente convenzionale termica in aria libera Ith IEC ≤ 40°C	A		7
Corrente nominale (In)	A		7
Potenza massima comandabile in			
	AC-1	W	7
Potenza nominale di impiego AC-1		VA	1750
Potenza nominale di impiego AC-15			
	230VAC	VA	150
Comando motore monofase			
	230VAC	kW	0.37
Corrente nominale di impiego DC-1			
	30V	A	12
	110V	A	0.3
	220V	A	0.1
Carico minimo commutabile		V / mA	5 / 100
Impedenza di contatto		mΩ	100
Materiale di contatto			Ag/Ni
Tempi di manovra			
Chiusura		ms	<25
Apertura		ms	<25
Manovre			
Durata meccanica		cycles	20000000
Durata elettica AC1		cycles	100000
Caratteristiche bobina			
Tensione di comando relè		V	110VAC
Assorbimento medio bobina AC a 20°C		VA	1.7
Assorbimento medio bobina DC a 20°C		W	1.1
Limiti di funzionamento			
	Chiusura	% Un	70...110
	Apertura	% Un	20...55
Frequenza massima dei cicli		cycles/h	3600
Caratteristiche meccaniche			
Coppia massima di serraggioterminali zoccolo		Nm	0.6
Utensile di serraggio viti zoccolo (croce / lama piatta)			PH1 / 4.5mm
Sezione dei conduttori			
	AWG/Kcmil		
		min	20
		max	14
	IEC		
		min	mm <sup>2</sup> 0.5
		max	mm <sup>2</sup> 2.5

Posizione di montaggio

Normale

Qualsiasi

Fissaggio

Su guida DIN da  
35 mm e con viti

Condizioni ambientali

Temperatura

Temperatura di impiego

min	°C	-40
max	°C	+70

Temperatura di stoccaggio

min	°C	-40
max	°C	+80

Altre caratteristiche

Segnalaz.

Si

Segnalatore meccanico posizione contatti

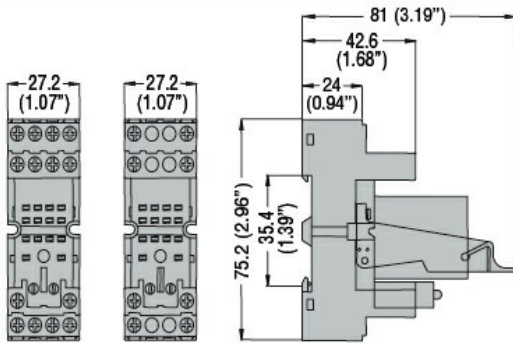
Si

Attuatore meccanico di test

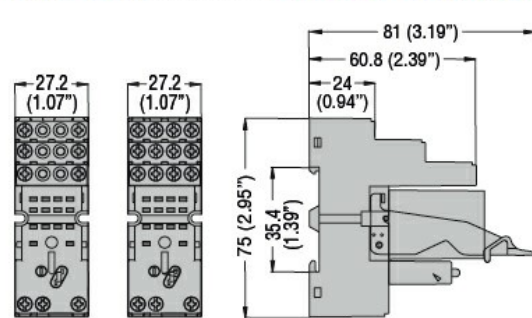
Si

Dimensioni

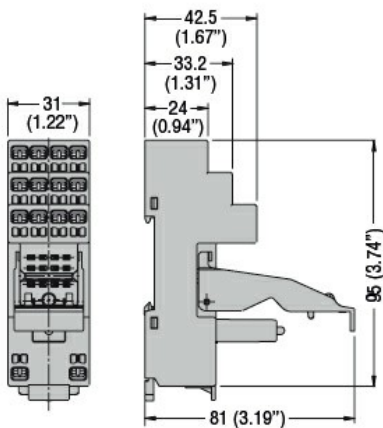
HR60 2C... with socket HR6XS21 - HR6XS22



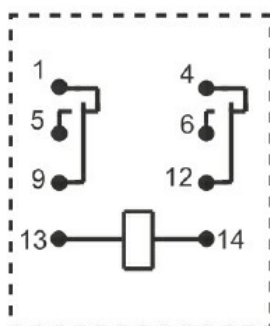
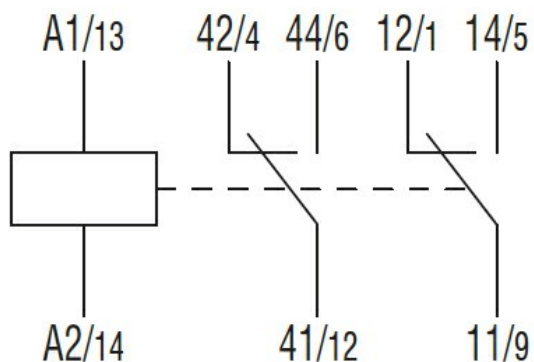
HR60 4C... with socket HR6XS41 - HR6XS42



HR60 2C... - HR60 4C... with socket HR6XS21S - HR6XS41S



Schemi elettrici



### Omologazioni e conformità

Conformità

IEC/EN 61810

Omologazioni

CSA

cURus

EAC

VDE

### Classificazione ETIM

ETIM 8.0

EC001437 - Relè  
di commutazione