



Caratteristiche dei contatti

Configurazione contatti	2 in scambio		
Tensione nominale di isolamento IEC/EN	V	250	
Tensione nominale di tenuta ad impulso (Uimp)	kV	6	
Corrente convenzionale termica in aria libera Ith IEC ≤ 40°C	A	8	
Massima corrente istantanea	A	10	
Corrente nominale (In)	A	8	
Potenza massima comandabile in	AC-1	W	2000
	AC15	VA	150
Potenza nominale di impiego AC-1			2000
			VA
Potenza nominale di impiego AC-15	230VAC	VA	150
Corrente nominale di impiego DC-1	30V	A	8
	110V	A	0.3
	220V	A	0.1
Carico minimo commutabile	V / mA	5 / 100	
Impedenza di contatto	mΩ	100	
Materiale di contatto	Ag/Ni		

Tempi di manovra

Chiusura	ms	<15	
Apertura	ms	<15	

Manovre

Durata meccanica	cycles	10000000	
Durata elettica AC1	cycles	50000	

Caratteristiche bobina

Tensione di comando relè	V	110VAC	
Assorbimento medio bobina AC a 20°C	VA	1	
Assorbimento medio bobina DC a 20°C	W	0.4	

Limiti di funzionamento

Frequenza massima dei cicli	Chiusura	% Un	70...110
	Apertura	% Un	20...55
		cycles/h	3600

Caratteristiche meccaniche

Coppia massima di serraggioterminali zoccolo	Nm	0.6	
Utensile di serraggio viti zoccolo (croce / lama piatta)	PH1 / 4.5mm		
Sezione dei conduttori	AWG/Kcmil	min	20
		max	14
	IEC	min	mm ² 0.5
		max	mm ² 2.5

Posizione di montaggio

Normale

Qualsiasi

Fissaggio

Su guida DIN da
35 mm e con viti

Condizioni ambientali

Temperatura

Temperatura di impiego

min	°C	-40
max	°C	+70

Temperatura di stoccaggio

min	°C	-40
max	°C	+85

Altre caratteristiche

Segnalaz.

Si

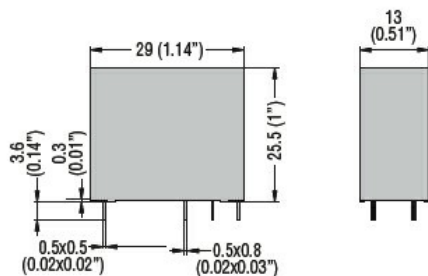
Segnalatore meccanico posizione contatti

Si

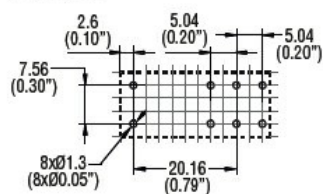
Attuatore meccanico di test

Si

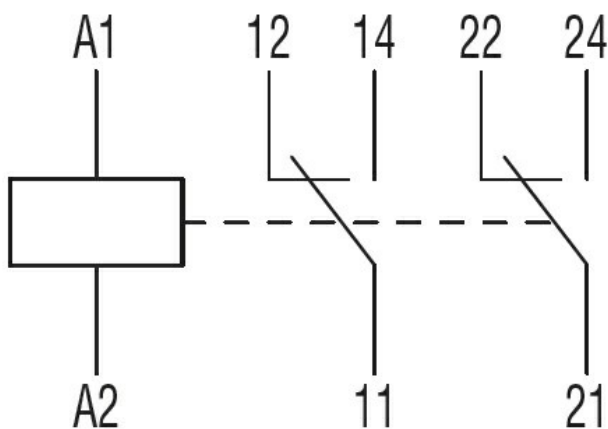
Dimensioni



PCB layout



Schemi elettrici



Omologazioni e conformità

Conformità

IEC/EN 61810

Omologazioni

CSA

cURus

EAC

VDE

Classificazione ETIM

ETIM 8.0

EC001437 - Relè
di commutazione