



Caratteristiche dei contatti

Configurazione contatti			1 in scambio
Tensione nominale di isolamento IEC/EN	V		250
Tensione nominale di tenuta ad impulso (Uimp)	kV		6
Corrente convenzionale termica in aria libera Ith IEC ≤ 40°C	A		16
Massima corrente istantanea	A		20
Corrente nominale (In)	A		16
Potenza massima comandabile in	AC-1	W	4000
	AC15	VA	150
Potenza nominale di impiego AC-1		VA	4000
	230VAC	VA	150
Potenza nominale di impiego AC-15		VA	150
	230VAC	kW	0.1
Comando motore monofase	30V	A	12
	110V	A	0.3
	220V	A	0.1
Corrente nominale di impiego DC-1	V / mA		5 / 100
	mΩ		100
Carico minimo commutabile			Ag/Ni
Impedenza di contatto			
Materiale di contatto			

Tempi di manovra

Chiusura	ms	<15
Apertura	ms	<15

Manovre

Durata meccanica	cycles	10000000
Durata elettica AC1	cycles	30000

Caratteristiche bobina

Tensione di comando relè	V	48VDC
Assorbimento medio bobina AC a 20°C	VA	1
Assorbimento medio bobina DC a 20°C	W	0.4

Limiti di funzionamento

Limiti di funzionamento	Chiusura	% Un	75...110
	Apertura	% Un	10...30
Frequenza massima dei cicli	cycles/h		3600

Caratteristiche meccaniche

Coppia massima di serraggioterminali zoccolo	Nm	0.6	
Utensile di serraggio viti zoccolo (croce / lama piatta)		PH1 / 4.5mm	
Sezione dei conduttori	AWG/Kcmil	min	20
		max	14
		IEC	

min	mm ²	0.5
max	mm ²	2.5

Posizione di montaggio

Normale

Qualsiasi

Fissaggio

Su guida DIN da 35 mm e con viti

Condizioni ambientali

Temperatura

Temperatura di impiego

min	°C	-40
max	°C	+70

Temperatura di stoccaggio

min	°C	-40
max	°C	+85

Altre caratteristiche

Segnalaz.

Si

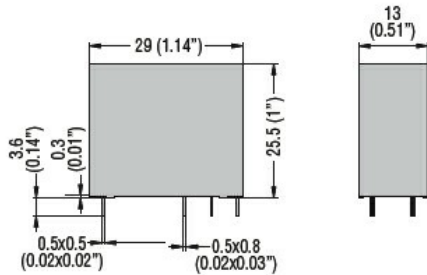
Segnalatore meccanico posizione contatti

Si

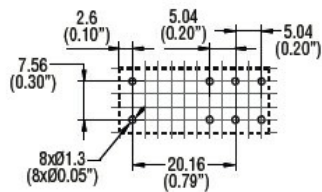
Attuatore meccanico di test

Si

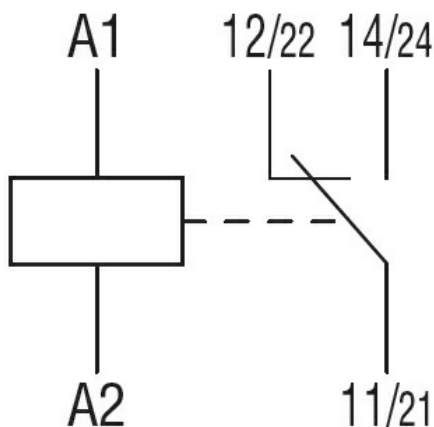
Dimensioni



PCB layout



Schemi elettrici



Omologazioni e conformità

Conformità

IEC/EN 61810

Omologazioni

CSA

cURus

EAC

VDE

Classificazione ETIM

ETIM 8.0

EC001437 - Relè
di commutazione