



### Caratteristiche dei contatti

Configurazione contatti			1 in scambio
Tensione nominale di isolamento IEC/EN	V		250
Tensione nominale di tenuta ad impulso (Uimp)	kV		6
Corrente convenzionale termica in aria libera Ith IEC ≤ 40°C	A		16
Massima corrente istantanea	A		20
Corrente nominale (In)	A		16
Potenza massima comandabile in		AC-1	W 4000
		AC15	VA 150
Potenza nominale di impiego AC-1			VA 4000
Potenza nominale di impiego AC-15		230VAC	VA 150
Comando motore monofase		230VAC	kW 0.1
Corrente nominale di impiego DC-1		30V	A 12
		110V	A 0.3
		220V	A 0.1
Carico minimo commutabile	V / mA		5 / 100
Impedenza di contatto	mΩ		100
Materiale di contatto			Ag/Ni

### Tempi di manovra

Chiusura	ms	<15
Apertura	ms	<15

### Manovre

Durata meccanica	cycles	10000000
Durata elettrica AC1	cycles	30000

### Caratteristiche bobina

Tensione di comando relè	V	24VAC
Assorbimento medio bobina AC a 20°C	VA	1
Assorbimento medio bobina DC a 20°C	W	0.4

### Limiti di funzionamento

	Chiusura	% Un	70...110
	Apertura	% Un	20...55
Frequenza massima dei cicli		cycles/h	3600

### Caratteristiche meccaniche

Coppia massima di serraggioterminali zoccolo	Nm	0.6
Utensile di serraggio viti zoccolo (croce / lama piatta)		PH1 / 4.5mm
Sezione dei conduttori		
	AWG/Kcmil	
	min	20
	max	14

IEC

min	mm <sup>2</sup>	0.5
max	mm <sup>2</sup>	2.5

Posizione di montaggio

Normale                      Qualsiasi

Fissaggio

Su guida DIN da 35 mm e con viti

**Condizioni ambientali**

Temperatura

Temperatura di impiego

min	°C	-40
max	°C	+70

Temperatura di stoccaggio

min	°C	-40
max	°C	+85

**Altre caratteristiche**

Segnalaz.

Si

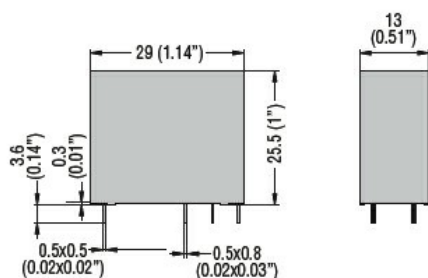
Segnalatore meccanico posizione contatti

Si

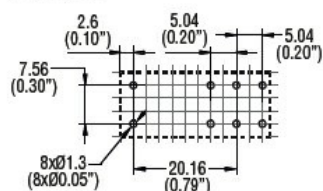
Attuatore meccanico di test

Si

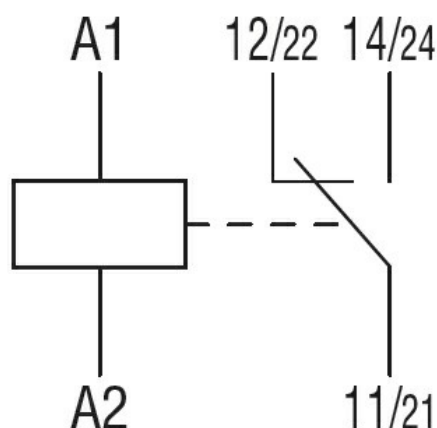
**Dimensioni**



PCB layout



**Schemi elettrici**



**Omologazioni e conformità**

Conformità

IEC/EN 61810

---

Omologazioni

CSA

---

cURus

---

EAC

---

VDE

**Classificazione ETIM**

ETIM 8.0

EC001437 - Relè  
di commutazione