



Caratteristiche dei contatti

Configurazione contatti			2 in scambio
Tensione nominale di isolamento IEC/EN	V		250
Tensione nominale di tenuta ad impulso (Uimp)	kV		4
Corrente convenzionale termica in aria libera Ith IEC ≤ 40°C	A		5
Corrente nominale (In)	A		5
Potenza massima comandabile in	AC-1	W	1250
Potenza nominale di impiego AC-1		VA	1250
Comando motore monofase	230VAC	kW	0.12
Carico minimo commutabile	V / mA		5 / 100
Impedenza di contatto	mΩ		50
Materiale di contatto			AgSnO2

Tempi di manovra

Chiusura	ms	<20
Apertura	ms	<10

Manovre

Durata meccanica	cycles	10000000
Durata elettrica AC1	cycles	100000

Caratteristiche bobina

Tensione di comando relè	V	110/120VAC	
Assorbimento medio bobina AC a 20°C	VA	1	
Limiti di funzionamento	Chiusura	% Un	80...110
	Apertura	% Un	>10
Frequenza massima dei cicli	cycles/h		1800

Caratteristiche meccaniche

Coppia massima di serraggioterminali zoccolo	Nm	0.6
Utensile di serraggio viti zoccolo (croce / lama piatta)		PH1 / 4.5mm
Sezione dei conduttori	AWG/Kcmil	
	min	20
	max	14
	IEC	
	min	mm ² 0.5
	max	mm ² 2.5

Posizione di montaggio

	Normale	Qualsiasi
Fissaggio		Su guida DIN da 35 mm e con viti

Condizioni ambientali

Temperatura	Temperatura di impiego
-------------	------------------------

min	°C	-40
max	°C	+85

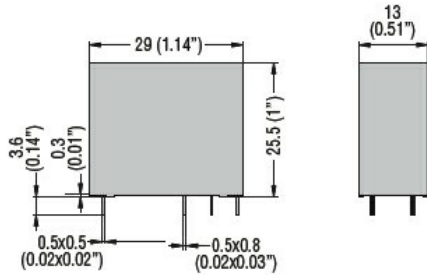
Temperatura di stoccaggio

min	°C	-40
max	°C	+85

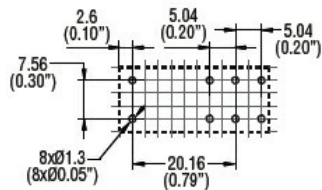
Altre caratteristiche

Segnalaz.	No
Segnalatore meccanico posizione contatti	No
Attuatore meccanico di test	No

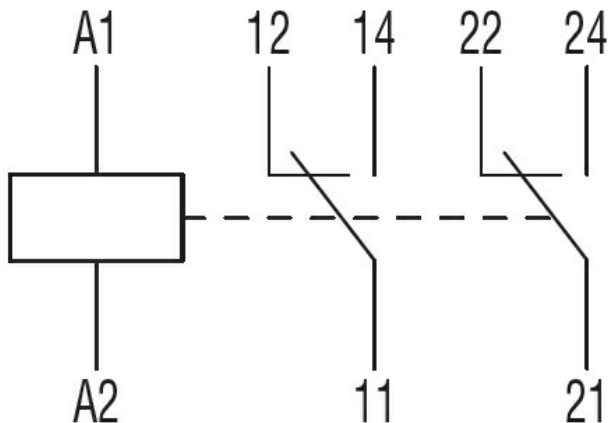
Dimensioni



PCB layout



Schemi elettrici



Omologazioni e conformità

Conformità

IEC/EN 61810

Omologazioni

cURus

Classificazione ETIM

ETIM 8.0

EC001437 - Relè
di commutazione