



### Caratteristiche dei contatti

|  |        |    |              |
|--|--------|----|--------------|
| Configurazione contatti                                      |        |    | 2 in scambio |
| Tensione nominale di isolamento IEC/EN                       | V      |    | 250          |
| Tensione nominale di tenuta ad impulso (Uimp)                | kV     |    | 4            |
| Corrente convenzionale termica in aria libera Ith IEC ≤ 40°C | A      |    | 5            |
| Corrente nominale (In)                                       | A      |    | 5            |
| Potenza massima comandabile in                               | AC-1   | W  | 1250         |
| Potenza nominale di impiego AC-1                             |        | VA | 1250         |
| Comando motore monofase                                      | 230VAC | kW | 0.12         |
| Carico minimo commutabile                                    | V / mA |    | 5 / 100      |
| Impedenza di contatto  | mΩ     |    | 50           |
| Materiale di contatto  |        |    | AgSnO2       |

### Tempi di manovra

|          |    |  |     |
|----------|----|--|-----|
| Chiusura | ms |  | <20 |
| Apertura | ms |  | <10 |

### Manovre

|                      |        |  |          |
|----------------------|--------|--|----------|
| Durata meccanica     | cycles |  | 10000000 |
| Durata elettrica AC1 | cycles |  | 100000   |

### Caratteristiche bobina

|                                     |          |          |          |
|-------------------------------------|----------|----------|----------|
| Tensione di comando relè            | V        |          | 24VAC    |
| Assorbimento medio bobina AC a 20°C | VA       |          | 1        |
| Limiti di funzionamento             | Chiusura | % Un     | 80...110 |
|                                     | Apertura | % Un     | >10      |
| Frequenza massima dei cicli         |          | cycles/h | 1800     |

### Caratteristiche meccaniche

|  |           |     |                     |
|--|-----------|-----|---------------------|
| Coppia massima di serraggioterminali zoccolo             | Nm        |     | 0.6                 |
| Utensile di serraggio viti zoccolo (croce / lama piatta) |           |     | PH1 / 4.5mm         |
| Sezione dei conduttori                                   | AWG/Kcmil |     |                     |
|  |           | min | 20                  |
|  |           | max | 14                  |
|  | IEC       |     |                     |
|  |           | min | mm <sup>2</sup> 0.5 |
|  |           | max | mm <sup>2</sup> 2.5 |

|                        |         |                                  |
|------------------------|---------|----------------------------------|
| Posizione di montaggio | Normale | Qualsiasi                        |
| Fissaggio              |         | Su guida DIN da 35 mm e con viti |

### Condizioni ambientali

|             |                        |
|-------------|------------------------|
| Temperatura | Temperatura di impiego |
|-------------|------------------------|

|     |    |     |
|-----|----|-----|
| min | °C | -40 |
| max | °C | +85 |

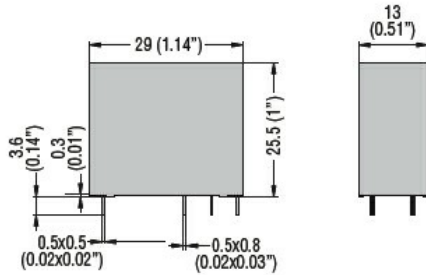
Temperatura di stoccaggio

|     |    |     |
|-----|----|-----|
| min | °C | -40 |
| max | °C | +85 |

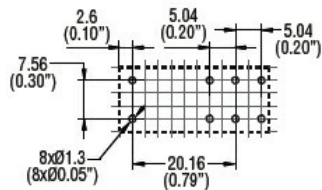
### Altre caratteristiche

|  |    |
|--|----|
| Segnalaz.                                | No |
| Segnalatore meccanico posizione contatti | No |
| Attuatore meccanico di test              | No |

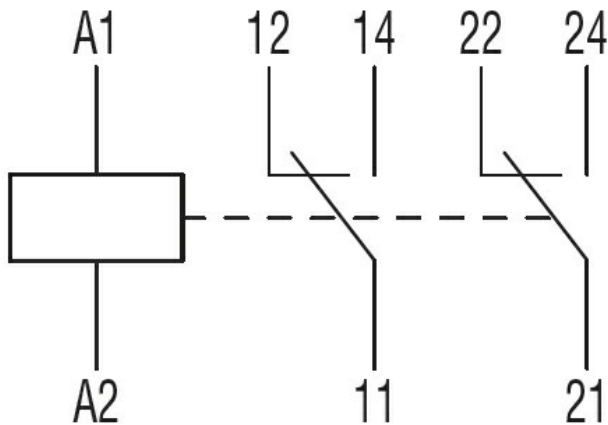
### Dimensioni



### PCB layout



### Schemi elettrici



### Omologazioni e conformità

Conformità

IEC/EN 61810

Omologazioni

cURus

### Classificazione ETIM

ETIM 8.0

EC001437 - Relè  
di commutazione