


Caratteristiche dei contatti

Configurazione contatti	1 in scambio		
Tensione nominale di isolamento IEC/EN	V	250	
Tensione nominale di tenuta ad impulso (Uimp)	kV	4	
Corrente convenzionale termica in aria libera Ith IEC ≤ 40°C	A	16	
Massima corrente istantanea	A	60	
Corrente nominale (In)	A	16	
Potenza massima comandabile in	AC-1	W	3840
	AC15	VA	150
Potenza nominale di impiego AC-1			VA 4000
			VA 4000
Potenza nominale di impiego AC-15	230VAC	VA	500
			VA 500
Comando motore monofase	230VAC	kW	0.37
			0.37
Corrente nominale di impiego DC-1	30V	A	10
	110V	A	0.3
	220V	A	0.12
Carico minimo commutabile	V / mA	5 / 100	
Impedenza di contatto	mΩ	100	
Materiale di contatto	AgSnO2		

Tempi di manovra

Chiusura	ms	<15
Apertura	ms	<5

Manovre

Durata meccanica	cycles	10000000
Durata elettrica AC1	cycles	100000

Caratteristiche bobina

Tensione di comando relè	V	12VDC
Assorbimento medio bobina DC a 20°C	W	0.7

Limiti di funzionamento

Limiti di funzionamento	Chiusura	% Un	75...110
	Apertura	% Un	10...30
Frequenza massima dei cicli	cycles/h	3600	

Caratteristiche meccaniche

Coppia massima di serraggioterminali zoccolo	Nm	0.6
Utensile di serraggio viti zoccolo (croce / lama piatta)	PH1 / 4.5mm	

Sezione dei conduttori

AWG/Kcmil	min	20
	max	14
IEC	min	mm ² 0.5

	max	mm ²	2.5
Posizione di montaggio	Normale	Qualsiasi	
Fissaggio		Su guida DIN da 35 mm e con viti	

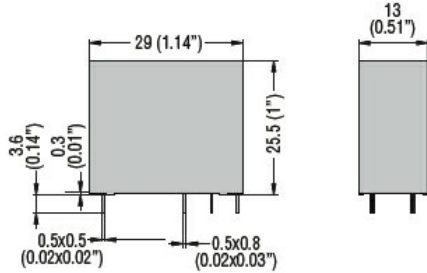
Condizioni ambientali

Temperatura	Temperatura di impiego	min	°C	-40
		max	°C	+85
	Temperatura di stoccaggio	min	°C	-40
		max	°C	+85

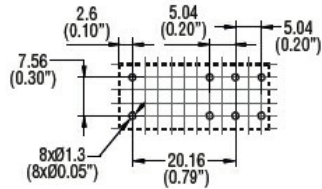
Altre caratteristiche

Segnalaz.	No
Segnalatore meccanico posizione contatti	No
Attuatore meccanico di test	No

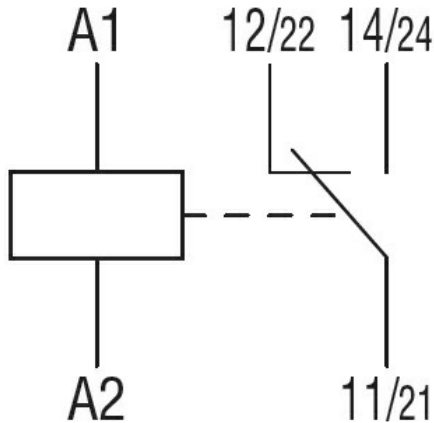
Dimensioni



PCB layout



Schemi elettrici



Omologazioni e conformità

Conformità IEC/EN 61810

Omologazioni

cURus

Classificazione ETIM

ETIM 8.0

EC001437 - Relè
di commutazione