



### Caratteristiche dei contatti

Configurazione contatti			1 in scambio
Tensione nominale di isolamento IEC/EN	V		250
Tensione nominale di tenuta ad impulso (Uimp)	kV		4
Corrente convenzionale termica in aria libera Ith IEC ≤ 40°C	A		10
Corrente nominale (In)	A		10
Potenza massima comandabile in			
	AC-1	W	2500
Potenza nominale di impiego AC-1		VA	2500
Comando motore monofase			
	230VAC	kW	0.25
Carico minimo commutabile		V / mA	5 / 100
Impedenza di contatto		mΩ	50
Materiale di contatto			AgSnO2

### Tempi di manovra

Chiusura		ms	<20
Apertura		ms	<10

### Manovre

Durata meccanica		cycles	10000000
Durata elettrica AC1		cycles	100000

### Caratteristiche bobina

Tensione di comando relè		V	230VAC
Assorbimento medio bobina AC a 20°C		VA	1
Limiti di funzionamento			
	Chiusura	% Un	80...110
	Apertura	% Un	>10
Frequenza massima dei cicli		cycles/h	1800

### Caratteristiche meccaniche

Coppia massima di serraggioterminali zoccolo		Nm	0.6
Utensile di serraggio viti zoccolo (croce / lama piatta)			PH1 / 4.5mm
Sezione dei conduttori			
	AWG/Kcmil		
		min	20
		max	14
	IEC		
		min	mm <sup>2</sup> 0.5
		max	mm <sup>2</sup> 2.5

### Posizione di montaggio

		Normale	Qualsiasi
Fissaggio			Su guida DIN da 35 mm e con viti

### Condizioni ambientali

Temperatura	Temperatura di impiego
-------------	------------------------

min °C -40  
max °C +85

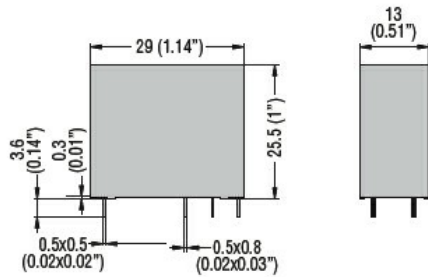
Temperatura di stoccaggio

min °C -40  
max °C +85

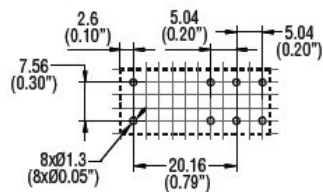
**Altre caratteristiche**

Segnalaz.	No
Segnalatore meccanico posizione contatti	No
Attuatore meccanico di test	No

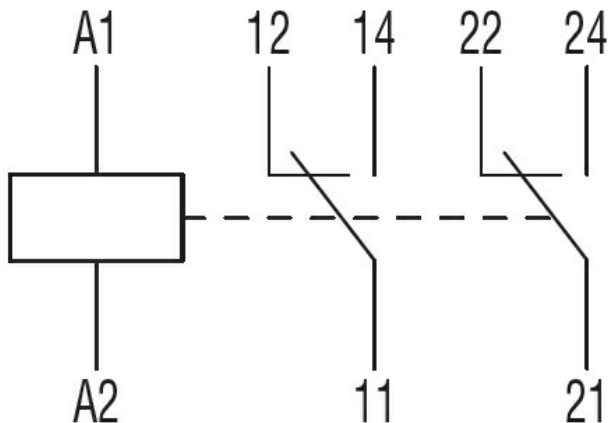
**Dimensioni**



**PCB layout**



**Schemi elettrici**



**Omologazioni e conformità**

Conformità	IEC/EN 61810
Omologazioni	cURus VDE

**Classificazione ETIM**

ETIM 8.0	EC001437 - Relè di commutazione
----------	---------------------------------