


**Caratteristiche dei contatti**

Configurazione contatti			1 in scambio
Tensione nominale di isolamento IEC/EN	V		250
Tensione nominale di tenuta ad impulso (Uimp)	kV		4
Corrente convenzionale termica in aria libera Ith IEC ≤ 40°C	A		10
Corrente nominale (In)	A		10
Potenza massima comandabile in			
	AC-1	W	2500
Potenza nominale di impiego AC-1		VA	2500
Comando motore monofase			
	230VAC	kW	0.25
Carico minimo commutabile		V / mA	5 / 100
Impedenza di contatto		mΩ	50
Materiale di contatto			AgSnO2

**Tempi di manovra**

Chiusura		ms	<20
Apertura		ms	<10

**Manovre**

Durata meccanica		cycles	10000000
Durata elettrica AC1		cycles	100000

**Caratteristiche bobina**

Tensione di comando relè		V	24VAC
Assorbimento medio bobina AC a 20°C		VA	1
Limiti di funzionamento			
	Chiusura	% Un	80...110
	Apertura	% Un	>10
Frequenza massima dei cicli		cycles/h	1800

**Caratteristiche meccaniche**

Coppia massima di serraggioterminali zoccolo		Nm	0.6
Utensile di serraggio viti zoccolo (croce / lama piatta)			PH1 / 4.5mm
Sezione dei conduttori			
	AWG/Kcmil		
		min	20
		max	14
	IEC		
		min	mm <sup>2</sup> 0.5
		max	mm <sup>2</sup> 2.5

**Posizione di montaggio**

		Normale	Qualsiasi
Fissaggio			Su guida DIN da 35 mm e con viti

**Condizioni ambientali**

Temperatura	Temperatura di impiego
-------------	------------------------

min	°C	-40
max	°C	+85

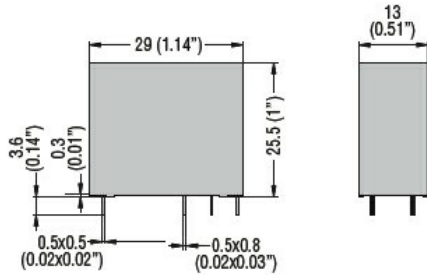
Temperatura di stoccaggio

min	°C	-40
max	°C	+85

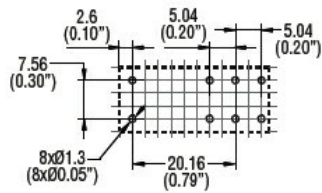
### Altre caratteristiche

Segnalaz.	No
Segnalatore meccanico posizione contatti	No
Attuatore meccanico di test	No

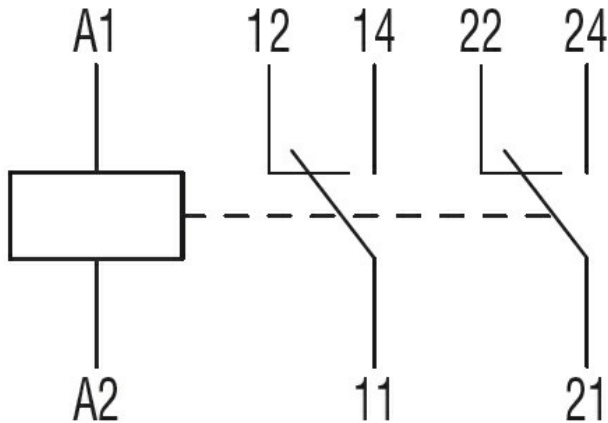
### Dimensioni



### PCB layout



### Schemi elettrici



### Omologazioni e conformità

Conformità

IEC/EN 61810

Omologazioni

cURus

VDE

### Classificazione ETIM

ETIM 8.0

EC001437 - Relè  
di commutazione