


Caratteristiche dei contatti

Configurazione contatti			1 in scambio
Tensione nominale di isolamento IEC/EN	V		250
Tensione nominale di tenuta ad impulso (Uimp)	kV		6
Corrente convenzionale termica in aria libera Ith IEC ≤ 40°C	A		16
Massima corrente istantanea	A		60
Corrente nominale (In)	A		16
Potenza massima comandabile in	AC-1	W	4000
	AC15	VA	300
Potenza nominale di impiego AC-1		VA	4000
Potenza nominale di impiego AC-15	230VAC	VA	300
Comando motore monofase	230VAC	kW	0.4
Corrente nominale di impiego DC-1	30V	A	12
	110V	A	0.3
	220V	A	0.1
Carico minimo commutabile	V / mA		5 / 100
Impedenza di contatto	mΩ		100
Materiale di contatto			AgSnO2

Tempi di manovra

Chiusura	ms		10
Apertura	ms		5

Manovre

Durata meccanica	cycles		10000000
Durata elettica AC1	cycles		50000

Caratteristiche bobina

Tensione di comando relè	V		24VDC
Assorbimento medio bobina AC a 20°C	VA		0.9
Assorbimento medio bobina DC a 20°C	W		0.45

Limiti di funzionamento

Limiti di funzionamento	Chiusura	% Un	75...110
	Apertura	% Un	10...30
Frequenza massima dei cicli	cycles/h		3600

Caratteristiche meccaniche

Coppia massima di serraggioterminali zoccolo	Nm		0.6
Utensile di serraggio viti zoccolo (croce / lama piatta)			PH1 / 4.5mm
Sezione dei conduttori	AWG/Kcmil	min	20
		max	14

IEC

min	mm ²	0.5
max	mm ²	2.5

Posizione di montaggio

Normale Qualsiasi

Fissaggio

Su guida DIN da
35 mm e con viti

Condizioni ambientali

Temperatura

Temperatura di impiego

min	°C	-40
max	°C	+85

Temperatura di stoccaggio

min	°C	-40
max	°C	+85

Altre caratteristiche

Segnalaz.

No

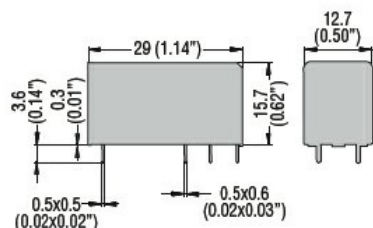
Segnalatore meccanico posizione contatti

No

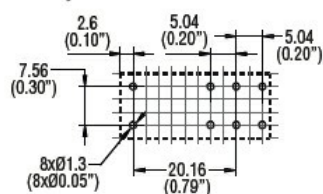
Attuatore meccanico di test

No

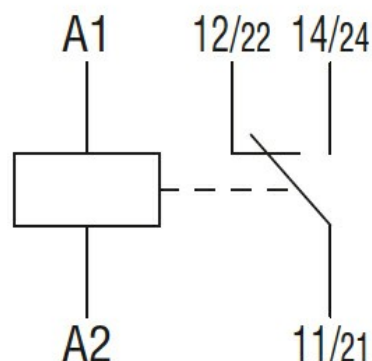
Dimensioni



PCB layout



Schemi elettrici



Omologazioni e conformità

Conformità

IEC/EN 61810

Omologazioni

CSA
cURus
EAC

VDE

Classificazione ETIM

ETIM 8.0

EC001437 - Relè
di commutazione