


Caratteristiche dei contatti

Configurazione contatti	1 in scambio		
Tensione nominale di isolamento IEC/EN	V	250	
Tensione nominale di tenuta ad impulso (Uimp)	kV	6	
Corrente convenzionale termica in aria libera Ith IEC ≤ 40°C	A	16	
Massima corrente istantanea	A	60	
Corrente nominale (In)	A	16	
Potenza massima comandabile in	AC-1	W	4000
	AC15	VA	300
Potenza nominale di impiego AC-1			VA 4000
	230VAC	VA	300
Potenza nominale di impiego AC-15			VA 4000
	230VAC	VA	300
Comando motore monofase			kW 0.4
	230VAC	kW	0.4
Corrente nominale di impiego DC-1	30V	A	12
	110V	A	0.3
	220V	A	0.1
Carico minimo commutabile	V / mA	5 / 100	
Impedenza di contatto	mΩ	100	
Materiale di contatto	AgSnO2		

Tempi di manovra

Chiusura	ms	10
Apertura	ms	5

Manovre

Durata meccanica	cycles	10000000
Durata elettrica AC1	cycles	50000

Caratteristiche bobina

Tensione di comando relè	V	12VDC
Assorbimento medio bobina AC a 20°C	VA	0.9
Assorbimento medio bobina DC a 20°C	W	0.45

Limiti di funzionamento

Limiti di funzionamento	Chiusura	% Un	75...110
	Apertura	% Un	10...30
Frequenza massima dei cicli	cycles/h	3600	

Caratteristiche meccaniche

Coppia massima di serraggioterminali zoccolo	Nm	0.6	
Utensile di serraggio viti zoccolo (croce / lama piatta)	PH1 / 4.5mm		
Sezione dei conduttori	AWG/Kcmil	min	20
		max	14
		IEC	

min	mm ²	0.5
max	mm ²	2.5

Posizione di montaggio

Normale Qualsiasi

Fissaggio

Su guida DIN da
35 mm e con viti

Condizioni ambientali

Temperatura

Temperatura di impiego

min	°C	-40
max	°C	+85

Temperatura di stoccaggio

min	°C	-40
max	°C	+85

Altre caratteristiche

Segnalaz.

No

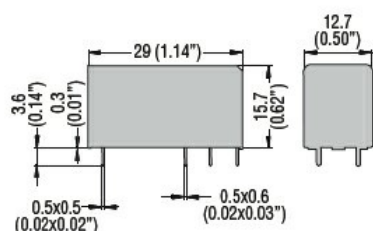
Segnalatore meccanico posizione contatti

No

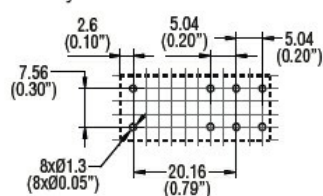
Attuatore meccanico di test

No

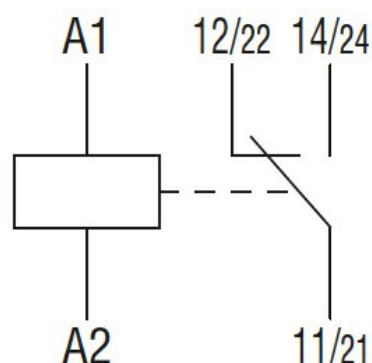
Dimensioni



PCB layout



Schemi elettrici



Omologazioni e conformità

Conformità

IEC/EN 61810

Omologazioni

CSA

cURus

EAC

VDE

Classificazione ETIM

ETIM 8.0

EC001437 - Relè
di commutazione