



Caratteristiche dei contatti

Configurazione contatti				1 in scambio
Tensione nominale di isolamento IEC/EN	V			250
Tensione nominale di tenuta ad impulso (Uimp)	kV			6
Corrente convenzionale termica in aria libera Ith IEC ≤ 40°C	A			16
Massima corrente istantanea	A			60
Corrente nominale (In)	A			16
Potenza massima comandabile in		AC-1	W	4000
		AC15	VA	300
Potenza nominale di impiego AC-1			VA	4000
Potenza nominale di impiego AC-15		230VAC	VA	300
Comando motore monofase		230VAC	kW	0.4
Corrente nominale di impiego DC-1		30V	A	12
		110V	A	0.3
		220V	A	0.1
Carico minimo commutabile	V / mA			5 / 100
Impedenza di contatto	mΩ			100
Materiale di contatto				AgSnO2

Tempi di manovra

Chiusura	ms			10
Apertura	ms			5

Manovre

Durata meccanica	cycles			10000000
Durata elettrica AC1	cycles			50000

Caratteristiche bobina

Tensione di comando relè	V			230VAC
Assorbimento medio bobina AC a 20°C	VA			0.9
Assorbimento medio bobina DC a 20°C	W			0.45

Limiti di funzionamento

	Chiusura	% Un		70...110
	Apertura	% Un		20...55
Frequenza massima dei cicli			cycles/h	3600

Caratteristiche meccaniche

Coppia massima di serraggioterminali zoccolo	Nm			0.6
Utensile di serraggio viti zoccolo (croce / lama piatta)				PH1 / 4.5mm
Sezione dei conduttori				
	AWG/Kcmil			
		min		20
		max		14
	IEC			

min	mm ²	0.5
max	mm ²	2.5

Posizione di montaggio

Normale Qualsiasi

Fissaggio

Su guida DIN da 35 mm e con viti

Condizioni ambientali

Temperatura

Temperatura di impiego

min	°C	-40
max	°C	+85

Temperatura di stoccaggio

min	°C	-40
max	°C	+85

Altre caratteristiche

Segnalaz.

No

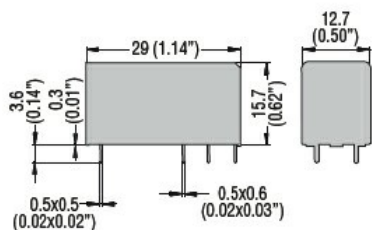
Segnalatore meccanico posizione contatti

No

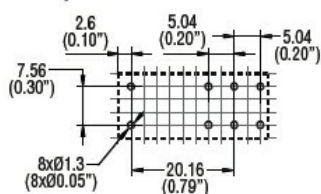
Attuatore meccanico di test

No

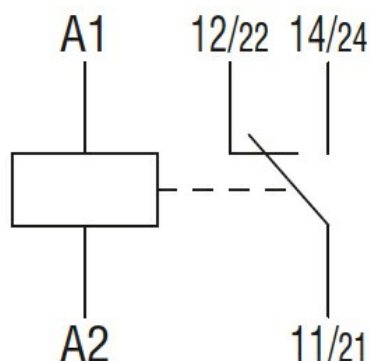
Dimensioni



PCB layout



Schemi elettrici



Omologazioni e conformità

Conformità

IEC/EN 61810

Omologazioni

CSA
cURus
EAC

VDE

Classificazione ETIM

ETIM 8.0

EC001437 - Relè
di commutazione