



### Caratteristiche dei contatti

Configurazione contatti			1 statico
Tensione nominale di isolamento IEC/EN	V		2500 (input/output)
Corrente convenzionale termica in aria libera Ith IEC ≤ 40°C	A		4
Massima corrente istantanea	A		48 (10ms)
Corrente nominale (In)	A		4
Potenza massima comandabile in	AC-1	W	1500
	AC15	VA	360
Corrente nominale di impiego DC-1	30V	A	4A output 3...28VDC
		V / mA	3 / 0.02

### Tempi di manovra

Chiusura	ms	0.3
Apertura	ms	0.3

### Manovre

Durata meccanica	cycles	Theoretically infinite
Durata elettrica AC1	cycles	Theoretically infinite

### Caratteristiche bobina

Tensione di comando relè	V	24VDC	
Limiti di funzionamento	Chiusura	% Un	80...120
		cycles/h	>100000

### Caratteristiche meccaniche

Coppia massima di serraggioterminali zoccolo	Nm	0.5		
Utensile di serraggio viti zoccolo (croce / lama piatta)		PH0 / 3.5mm		
Sezione dei conduttori	AWG/Kcmil	min	20	
		max	16	
	IEC	min	mm <sup>2</sup>	0.5
		max	mm <sup>2</sup>	1.5

Posizione di montaggio	Normale	Qualsiasi
		Su guida DIN da 35 mm

### Condizioni ambientali

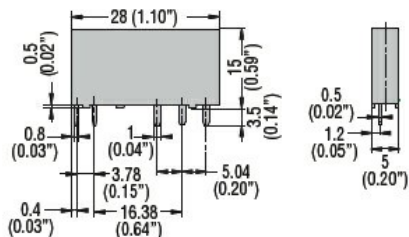
Temperatura	Temperatura di impiego	min	°C	-30
-------------	------------------------	-----	----	-----

	max	°C	+80
Temperatura di stoccaggio	min	°C	-30
	max	°C	+100

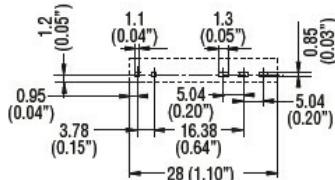
**Altre caratteristiche**

Segnalaz.	Si (sullo zoccolo)
Segnalatore meccanico posizione contatti	No
Attuatore meccanico di test	No

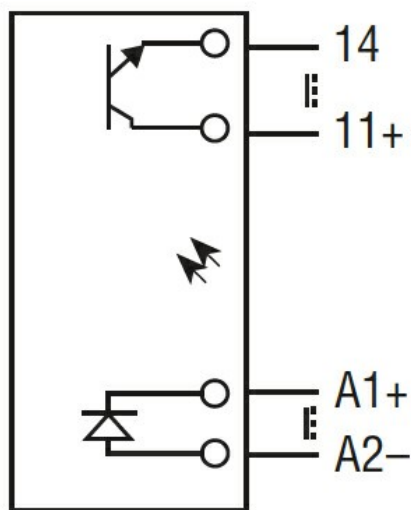
**Dimensioni**



PCB layout



**Schemi elettrici**



**Omologazioni e conformità**

Conformità

IEC/EN 62314

Omologazioni

cURus

TÜV-SUD

**Classificazione ETIM**

ETIM 8.0

EC002055 - relè  
a semiconduttore