



Caratteristiche dei contatti

Configurazione contatti			1 statico
Tensione nominale di isolamento IEC/EN	V		2500 (input/output)
Corrente convenzionale termica in aria libera Ith IEC ≤ 40°C	A		2
Massima corrente istantanea	A		80 (10ms)
Corrente nominale (In)	A		2
Potenza massima comandabile in	AC-1	W	1500
	AC15	VA	360
Potenza nominale di impiego AC-1		VA	2A output 24...280VAC
		V / mA	24 / 0.1

Tempi di manovra

Chiusura	ms	10
Apertura	ms	10

Manovre

Durata meccanica	cycles	Theoretically infinite
Durata elettrica AC1	cycles	Theoretically infinite

Caratteristiche bobina

Tensione di comando relè	V	24VDC	
Limiti di funzionamento	Chiusura	% Un	80...120
		cycles/h	>100000

Caratteristiche meccaniche

Coppia massima di serraggioterminali zoccolo	Nm	0.5		
Utensile di serraggio viti zoccolo (croce / lama piatta)		PH0 / 3.5mm		
Sezione dei conduttori	AWG/Kcmil	min	20	
		max	16	
	IEC	min	mm ²	0.5
		max	mm ²	1.5

Posizione di montaggio	Normale	Qualsiasi
		Su guida DIN da 35 mm

Condizioni ambientali

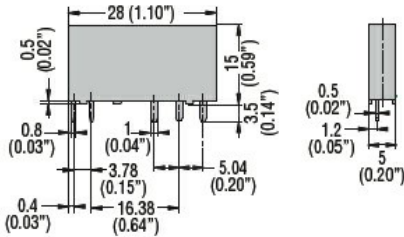
Temperatura	Temperatura di impiego	
	min	°C

Temperatura di stoccaggio	max	°C	+80
	min	°C	-30
	max	°C	+100

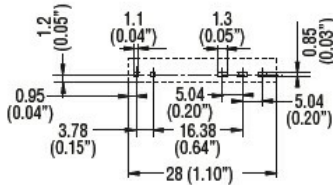
Altre caratteristiche

Segnalaz.	Si (sullo zoccolo)
Segnalatore meccanico posizione contatti	No
Attuatore meccanico di test	No

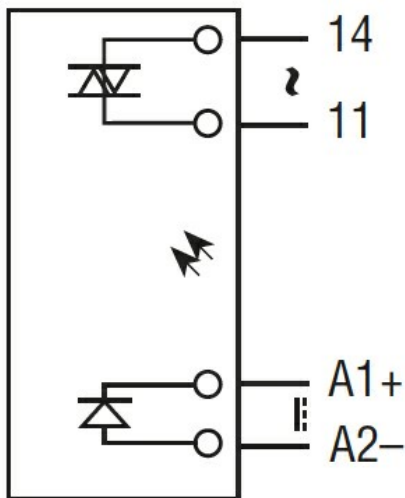
Dimensioni



PCB layout



Schemi elettrici



Omologazioni e conformità

Conformità	IEC/EN 62314
Omologazioni	cURus TÜV-SUD

Classificazione ETIM

ETIM 8.0	EC002055 - relè a semiconduttore
----------	----------------------------------