



Caratteristiche dei contatti

Configurazione contatti		1 in scambio
Tensione nominale di isolamento IEC/EN	V	250
Tensione nominale di tenuta ad impulso (Uimp)	kV	4
Corrente convenzionale termica in aria libera Ith IEC ≤ 40°C	A	6
Massima corrente istantanea	A	20 (500ms)
Corrente nominale (In)	A	6
Designazione secondo UL/CSA e IEC/EN 60947-5-1		B300 – R300
Caratteristiche UL		6A 277VAC; 6A 30VDC

Potenza massima comandabile in	AC-1	W	1500
	AC15	VA	360

Potenza nominale di impiego AC-1	VA	1500
----------------------------------	----	------

Potenza nominale di impiego AC-15	230VAC	VA	360
-----------------------------------	--------	----	-----

Comando motore monofase	230VAC	kW	0.186
-------------------------	--------	----	-------

Corrente nominale di impiego DC-1	30V	A	6
	110V	A	0.2
	220V	A	0.12

Carico minimo commutabile	V / mA	5 / 100
---------------------------	--------	---------

Impedenza di contatto	mΩ	100
-----------------------	----	-----

Materiale di contatto	Ag/Ni
-----------------------	-------

Tempi di manovra

Chiusura	ms	≤8
----------	----	----

Apertura	ms	≤4
----------	----	----

Manovre

Durata meccanica	cycles	10000000
------------------	--------	----------

Durata elettrica AC1	cycles	30000
----------------------	--------	-------

Caratteristiche bobina

Tensione di comando relè	V	24VDC; 24VAC/DC
--------------------------	---	--------------------

Assorbimento medio bobina DC a 20°C	W	0.2
-------------------------------------	---	-----

Limiti di funzionamento	Chiusura	% Un	≥75
	Apertura	% Un	≥5

Frequenza massima dei cicli	cycles/h	10000
-----------------------------	----------	-------

Caratteristiche meccaniche

Coppia massima di serraggioterminali zoccolo	Nm	0.5
--	----	-----

Utensile di serraggio viti zoccolo (croce / lama piatta)		PH0 / 3.5mm
--	--	-------------

Sezione dei conduttori

AWG/Kcmil

	min	20	
	max	16	
IEC			
	min	mm ²	0.5
	max	mm ²	1.5
Posizione di montaggio	Normale	Qualsiasi	
Fissaggio	Su guida DIN da 35 mm		

Condizioni ambientali

Temperatura

Temperatura di impiego

min	°C	-40
max	°C	+70

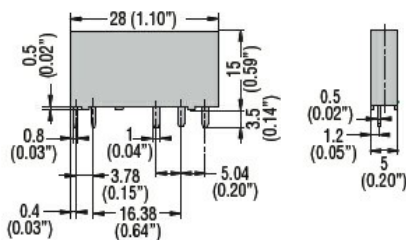
Temperatura di stoccaggio

min	°C	-40
max	°C	+80

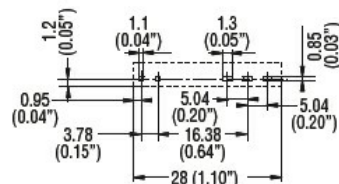
Altre caratteristiche

Segnalaz.	Si (sullo zoccolo)
Segnalatore meccanico posizione contatti	No
Attuatore meccanico di test	No

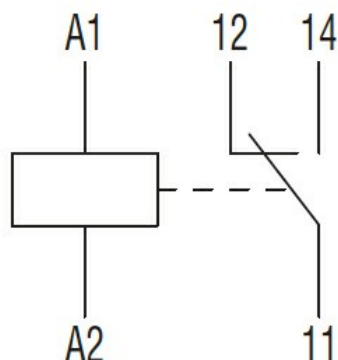
Dimensioni



PCB layout



Schemi elettrici



Omologazioni e conformità

Conformità

IEC/EN 61810

Omologazioni

CSA

cURus

EAC

VDE

Classificazione ETIM

ETIM 8.0

EC001437 - Relè
di commutazione