



Caratteristiche generali

Schema	92 - Interruttore 4 poli
Numero di elementi	2
Esecuzione	U25 - esecuzione per montaggio frontale con maniglia giallo/rossa lucchettabile in 0 e copritherminali

Caratteristiche dei contatti

Tensione nominale di isolamento	IEC/EN	V	690
	UL/CSA	V	600
Tensione nominale di tenuta ad impulso (Uimp)		kV	6
Corrente convenzionale termica in aria libera Ith	IEC/EN	A	40
	UL/CSA	A	40
Tensione di funzionamento nominale		V	440
Tensione nominale di tenuta a impulso		kV	4
Max. calibro fusibili per protezione da corto circuito In (gG)	10kA	A	40
	15kA	A	35
	25kA	A	35
Corrente nominale di breve durata Icw	1s	kA	1000
Conducibilità			10/5 mA/V
Corrente di impiego Ie IEC/EN			
AC1/AC21A		A	40
AC15	110V	A	25
	220/230V	A	22
	380/400V	A	12
	660/690V	A	2
Potenza nominale di impiego in AC			
trifase AC-3	220/230V	kW	7.5
	380/440V	kW	15
	500/690V	kW	15
monofase AC-3	110V	kW	2.2
	220/230V	kW	4.4
	380/440V	kW	7
trifase AC23A			

	220/230V	kW	9
	380/440V	kW	18.5
	500/690V	kW	15
<hr/>			
monofase AC23A	110V	kW	3
	220/230V	kW	5.2
	380/440V	kW	7.5
<hr/>			
Corrente nominale di impiego in DC			
DC21A			
	48V	A	40
	60V	A	40
	110V	A	6
	220V	A	0.8
	440V	A	0.25
<hr/>			
DC23A (poli in serie)			
	24V	A	40 (1)
	48V	A	40 (1)
	60V	A	40 (3)
	110V	A	40 (3)
	220V	A	12 (4)
<hr/>			
DC13			
	24V	A	40
	48V	A	32
	60V	A	16
	110V	A	3
	220V	A	0.5
	440V	A	0.15
<hr/>			
Potenza dissipata		W	1.6
Caratteristiche meccaniche			
Attacchi vite			M4
Coppia di serraggio terminali max		Nm	1.2
<hr/>			
Sezione dei conduttori			
AWG - Cavo rigido			
	min	AWG	16
	max	AWG	8
<hr/>			
AWG - Cavo flessibile			
	min	AWG	16
	max	AWG	10
<hr/>			
Sezione dei conduttori (IEC) - Cavo flessibile			
	min	mm ²	1.5
	max	mm ²	6
<hr/>			
Sezione dei conduttori (IEC) - Cavo rigido			
	min	mm ²	1.5
	max	mm ²	10
<hr/>			
Durata meccanica		cycles	1X10 ⁶
Dati tecnici UL			
Interruttori per motori a comando diretto			
Per motore trifase			
	120V	HP	5
	240V	HP	10
	480V	HP	15
	600V	HP	15
<hr/>			
Per motore monofase			
	120V	HP	2

240V HP 5

Condizioni ambientali

Temperatura

Temperatura di impiego

min °C -25
max °C +55

Temperatura di stoccaggio

min °C -40
max °C +70

Tolleranze e protezioni

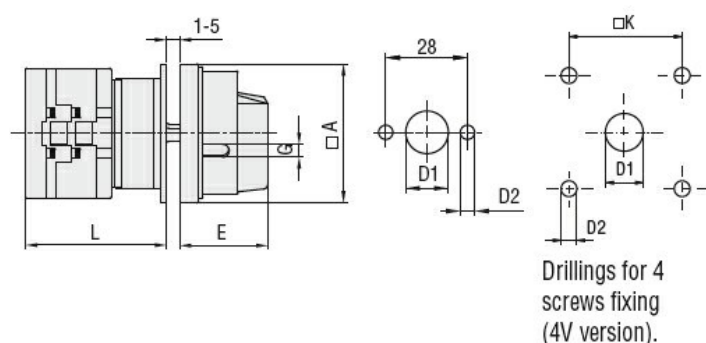
Grado di protezione IP frontale

IP65

Grado di protezione Terminali

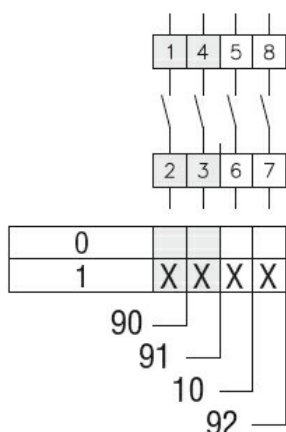
IP20

Dimensioni



Series	Dimensions						L				
	□A	D1	D2	E	G	□K	1	2	3...12		
GX16	48	12	5	34.2	5	36	43	51.5	60	136.5	
GX20	48	12	5	34.2	5	36	43	51.5	60	136.5	
GX32	65	14	5	38	6	48	51	63	75	183	
GX40	65	14	5	38	6	48	51	63	75	183	

Schemi elettrici



Omologazioni e conformità

Conformità

- CSA C22.2 n° 14
- IEC/EN/BS 60947-1
- IEC/EN/BS 60947-3
- IEC/EN/BS 60947-5-1
- IEC/EN/BS 61058-1

UL60947-4-1

Omologazioni

cULus
EAC

Classificazione ETIM

ETIM 8.0

EC001029 -
Selettore
completo