

Caratteristiche generali

Schema	20 - Invertitore di marcia a 2 velocità per motori dahlander
Numero di elementi	6
Esecuzione	U - Esecuzione per montaggio frontale con maniglia nera

Caratteristiche dei contatti

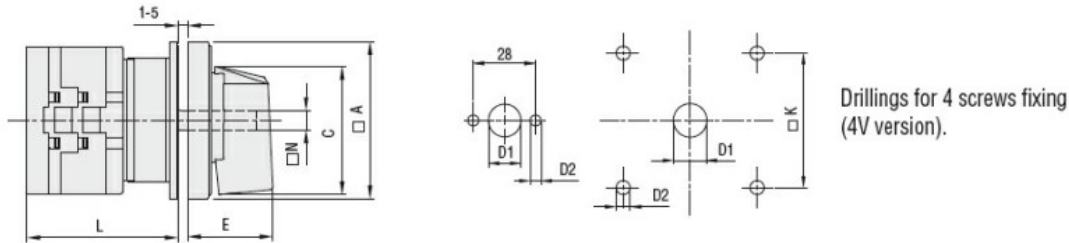
Tensione nominale di isolamento	IEC/EN	V	690	
	UL/CSA	V	600	
Tensione nominale di tenuta ad impulso (Uimp)		kV	6	
Corrente convenzionale termica in aria libera Ith	IEC/EN	A	32	
	UL/CSA	A	32	
Tensione di funzionamento nominale		V	440	
Tensione nominale di tenuta a impulso		kV	4	
Max. calibro fusibili per protezione da corto circuito In (gG)	10kA	A	35	
	15kA	A	35	
	25kA	A	35	
Corrente nominale di breve durata Icw	1s	kA	1000	
			10/5 mA/V	
Conducibilità			10/5 mA/V	
Corrente di impiego Ie IEC/EN				
	AC1/AC21A	A	32	
AC15	110V	A	25	
	220/230V	A	20	
	380/400V	A	10	
	660/690V	A	2	
Potenza nominale di impiego in AC	trifase AC-3	220/230V	kW	7.5
		380/440V	kW	11
		500/690V	kW	11
	monofase AC-3	110V	kW	1.8
		220/230V	kW	3.5
		380/440V	kW	5.5
	trifase AC23A	220/230V	kW	8
		380/440V	kW	15
		500/690V	kW	15
	monofase AC23A	110V	kW	2.2
		220/230V	kW	3.5
		380/440V	kW	6
Corrente nominale di impiego in DC				
	DC21A			

	48V	A	32
	60V	A	32
	110V	A	5
	220V	A	0.8
	440V	A	0.25
<hr/>			
DC23A (poli in serie)	24V	A	32 (1)
	48V	A	32 (2)
	60V	A	32 (3)
	110V	A	15 (3)
	220V	A	12 (4)
<hr/>			
DC13	24V	A	32
	48V	A	25
	60V	A	14
	110V	A	3
	220V	A	0.5
	440V	A	0.15
<hr/>			
Potenza dissipata		W	1.6
Caratteristiche meccaniche			
Attacchi vite			M4
Coppia di serraggio terminali max		Nm	1.2
<hr/>			
Sezione dei conduttori	AWG - Cavo rigido		
	min	AWG	16
	max	AWG	8
<hr/>			
	AWG - Cavo flessibile		
	min	AWG	16
	max	AWG	10
<hr/>			
	Sezione dei conduttori (IEC) - Cavo flessibile		
	min	mm ²	1.5
	max	mm ²	6
<hr/>			
	Sezione dei conduttori (IEC) - Cavo rigido		
	min	mm ²	1.5
	max	mm ²	10
<hr/>			
Durata meccanica		cycles	1X10 ⁶
Dati tecnici UL			
Interruttori per motori a comando diretto			
	Per motore trifase		
	120V	HP	3
	240V	HP	7.5
	480V	HP	15
	600V	HP	15
<hr/>			
	Per motore monofase		
	120V	HP	1.5
	240V	HP	3
<hr/>			
Condizioni ambientali			
Temperatura			
	Temperatura di impiego		
	min	°C	-25
	max	°C	+55
<hr/>			
	Temperatura di stoccaggio		
	min	°C	-40
	max	°C	+70

Tolleranze e protezioni

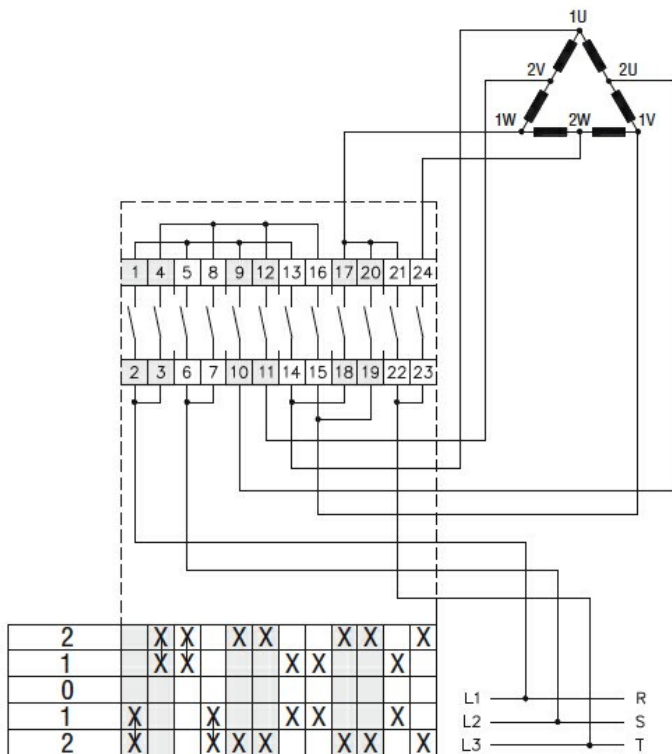
Grado di protezione IP frontale	IP65
Grado di protezione Terminali	IP20

Dimensioni



Series	Dimensions							L Number of elements											
	□A	C	ØD1	ØD2	E	□K	□N	1	2	3	4	5	6	7	8	9	10	11	12
GX16	48	39.5	12	5	26.5	36	6	43	51.5	60	68.5	77	85.5	94	102.5	111	119.5	128	136.5
GX20	48	39.5	12	5	26.5	36	6	43	51.5	60	68.5	77	85.5	94	102.5	111	119.5	128	136.5
GX32	65	53	14	5	34.5	48	7	51	63	75	85	99	111	123	135	147	159	171	183
GX40	65	53	14	5	34.5	48	7	51	63	75	85	99	111	123	135	147	159	171	183

Schemi elettrici



Omologazioni e conformità

Conformità

- CSA C22.2 n° 14
- IEC/EN/BS 60947-1
- IEC/EN/BS 60947-3
- IEC/EN/BS 60947-5-1
- IEC/EN/BS 61058-1
- UL60947-4-1

Omologazioni

cULus

EAC

Classificazione ETIM

ETIM 8.0

EC001029 -
Selettore
completo