

Caratteristiche generali

Schema	11 - Invertitore di marcia trifase
Numero di elementi	3
Esecuzione	U25 - esecuzione per montaggio frontale con maniglia giallo/rossa lucchettabile in 0 e copritherminali

Caratteristiche dei contatti

Tensione nominale di isolamento	IEC/EN	V	690	
	UL/CSA	V	600	
Tensione nominale di tenuta ad impulso (Uimp)		kV	6	
Corrente convenzionale termica in aria libera Ith	IEC/EN	A	32	
	UL/CSA	A	32	
Tensione di funzionamento nominale		V	440	
Tensione nominale di tenuta a impulso		kV	4	
Max. calibro fusibili per protezione da corto circuito In (gG)	10kA	A	35	
	15kA	A	35	
	25kA	A	35	
Corrente nominale di breve durata Icw	1s	kA	1000	
			10/5 mA/V	
Conducibilità			10/5 mA/V	
Corrente di impiego Ie IEC/EN	AC1/AC21A	A	32	
AC15	110V	A	25	
	220/230V	A	20	
	380/400V	A	10	
	660/690V	A	2	
Potenza nominale di impiego in AC	trifase AC-3	220/230V	kW	7.5
		380/440V	kW	11
		500/690V	kW	11
	monofase AC-3	110V	kW	1.8
		220/230V	kW	3.5
		380/440V	kW	5.5
	trifase AC23A	220/230V	kW	8
		380/440V	kW	15
		500/690V	kW	15
monofase AC23A	110V	kW	2.2	
	220/230V	kW	3.5	
	380/440V	kW	6	
Corrente nominale di impiego in DC				

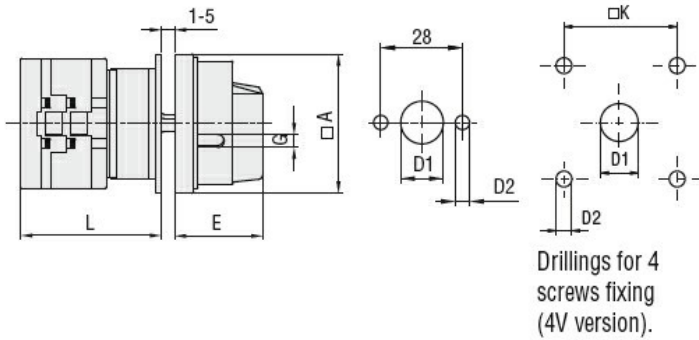
DC21A				
	48V	A	32	
	60V	A	32	
	110V	A	5	
	220V	A	0.8	
	440V	A	0.25	
DC23A (poli in serie)				
	24V	A	32 (1)	
	48V	A	32 (2)	
	60V	A	32 (3)	
	110V	A	15 (3)	
	220V	A	12 (4)	
DC13				
	24V	A	32	
	48V	A	25	
	60V	A	14	
	110V	A	3	
	220V	A	0.5	
	440V	A	0.15	
Potenza dissipata		W	1.6	
Caratteristiche meccaniche				
Attacchi vite			M4	
Coppia di serraggio terminali max		Nm	1.2	
Sezione dei conduttori				
AWG - Cavo rigido				
	min	AWG	16	
	max	AWG	8	
AWG - Cavo flessibile				
	min	AWG	16	
	max	AWG	10	
Sezione dei conduttori (IEC) - Cavo flessibile				
	min	mm ²	1.5	
	max	mm ²	6	
Sezione dei conduttori (IEC) - Cavo rigido				
	min	mm ²	1.5	
	max	mm ²	10	
Durata meccanica		cycles	1X10 ⁶	
Dati tecnici UL				
Interruttori per motori a comando diretto				
Per motore trifase				
	120V	HP	3	
	240V	HP	7.5	
	480V	HP	15	
	600V	HP	15	
Per motore monofase				
	120V	HP	1.5	
	240V	HP	3	
Condizioni ambientali				
Temperatura				
Temperatura di impiego				
	min	°C	-25	
	max	°C	+55	
Temperatura di stoccaggio				
	min	°C	-40	

max °C +70

Tolleranze e protezioni

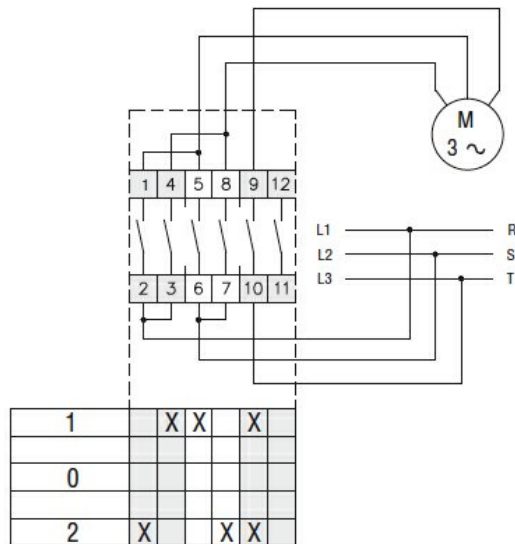
Grado di protezione IP frontale	IP65
Grado di protezione Terminali	IP20

Dimensioni



Series	Dimensions						L			
	□A	D1	D2	E	G	□K	1	2	3...12	
GX16	48	12	5	34.2	5	36	43	51.5	60	136.5
GX20	48	12	5	34.2	5	36	43	51.5	60	136.5
GX32	65	14	5	38	6	48	51	63	75	183
GX40	65	14	5	38	6	48	51	63	75	183

Schemi elettrici



Omologazioni e conformità

Conformità

CSA C22.2 n° 14
IEC/EN/BS 60947-1
IEC/EN/BS 60947-3
IEC/EN/BS 60947-5-1
IEC/EN/BS 61058-1
UL60947-4-1

Omologazioni

cULus
EAC

Classificazione ETIM

ETIM 8.0

EC001029 -
Selettore
completo