



### Caratteristiche generali

Schema	10 - Interruttore 3 poli
Numero di elementi	2
Esecuzione	U25 - esecuzione per montaggio frontale con maniglia giallo/rossa lucchettabile in 0 e copritherminali

### Caratteristiche dei contatti

Tensione nominale di isolamento	IEC/EN	V	690
	UL/CSA	V	600
Tensione nominale di tenuta ad impulso (Uimp)		kV	6
Corrente convenzionale termica in aria libera Ith	IEC/EN	A	20
	UL/CSA	A	15
Tensione di funzionamento nominale		V	440
Tensione nominale di tenuta a impulso		kV	4
Max. calibro fusibili per protezione da corto circuito In (gG)	10kA	A	20
	15kA	A	20
	25kA	A	20
Corrente nominale di breve durata Icw	1s	kA	250
			10/5 mA/V
Conducibilità			10/5 mA/V
Corrente di impiego Ie IEC/EN	AC1/AC21A	A	20
	AC15		
	110V	A	10
	220/230V	A	8
	380/400V	A	6
	660/690V	A	1.5
Potenza nominale di impiego in AC			
	trifase AC-3		
	220/230V	kW	3.7
	380/440V	kW	5.5
	500/690V	kW	5.5
monofase AC-3			
	110V	kW	0.75
	220/230V	kW	1.8
	380/440V	kW	3
trifase AC23A			

	220/230V	kW	4
	380/440V	kW	7.5
	500/690V	kW	7.5
<hr/>			
monofase AC23A	110V	kW	0.75
	220/230V	kW	2.2
	380/440V	kW	3.5
<hr/>			
Corrente nominale di impiego in DC			
DC21A			
	48V	A	20
	60V	A	20
	110V	A	4
	220V	A	0.6
	440V	A	0.25
<hr/>			
DC23A (poli in serie)			
	24V	A	20 (1)
	48V	A	20 (2)
	60V	A	20 (3)
	110V	A	10 (3)
	220V	A	8 (4)
<hr/>			
DC13			
	24V	A	20
	48V	A	16
	60V	A	12
	110V	A	1
	220V	A	0.4
	440V	A	0.15
<hr/>			
Potenza dissipata		W	0.6
<b>Caratteristiche meccaniche</b>			
Attacchi vite			M3
Coppia di serraggio terminali max		Nm	0.8
<hr/>			
Sezione dei conduttori			
AWG - Cavo rigido			
	min	AWG	20
	max	AWG	12
<hr/>			
AWG - Cavo flessibile			
	min	AWG	20
	max	AWG	12
<hr/>			
Sezione dei conduttori (IEC) - Cavo flessibile			
	min	mm <sup>2</sup>	0.5
	max	mm <sup>2</sup>	2.5
<hr/>			
Sezione dei conduttori (IEC) - Cavo rigido			
	min	mm <sup>2</sup>	0.5
	max	mm <sup>2</sup>	2.5
<hr/>			
Durata meccanica		cycles	1X10 <sup>6</sup>
<b>Dati tecnici UL</b>			
Interruttori per motori a comando diretto			
Per motore trifase			
	120V	HP	1.5
	240V	HP	3
	480V	HP	5
	600V	HP	5
<hr/>			
Per motore monofase			
	120V	HP	0.75

240V HP 1.5

**Condizioni ambientali**

Temperatura

Temperatura di impiego

min °C -25  
max °C +55

Temperatura di stoccaggio

min °C -40  
max °C +70

**Tolleranze e protezioni**

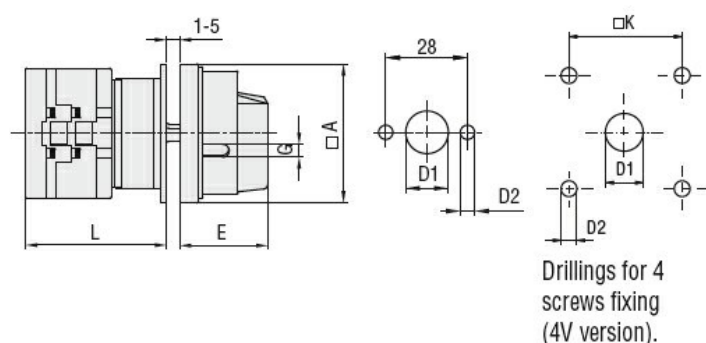
Grado di protezione IP frontale

IP65

Grado di protezione Terminali

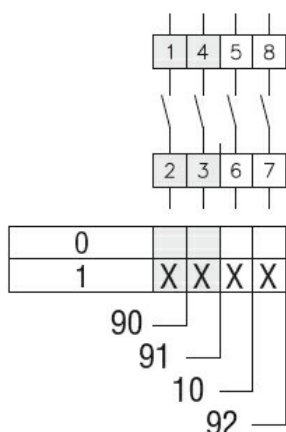
IP20

**Dimensioni**



Series	Dimensions						L				
	□A	D1	D2	E	G	□K	1	2	3...12		
<b>GX16</b>	48	12	5	34.2	5	36	43	51.5	60	136.5	
<b>GX20</b>	48	12	5	34.2	5	36	43	51.5	60	136.5	
<b>GX32</b>	65	14	5	38	6	48	51	63	75	183	
<b>GX40</b>	65	14	5	38	6	48	51	63	75	183	

**Schemi elettrici**



**Omologazioni e conformità**

Conformità

- CSA C22.2 n° 14
- IEC/EN/BS 60947-1
- IEC/EN/BS 60947-3
- IEC/EN/BS 60947-5-1
- IEC/EN/BS 61058-1

---

UL60947-4-1

---

Omologazioni

cULus  
EAC

---

**Classificazione ETIM**

ETIM 8.0

EC001105 -  
interruttore