

### Caratteristiche generali

Schema	07 - Interruttore 3 poli
Numero di elementi	2
Esecuzione	U25 - esecuzione per montaggio frontale con maniglia giallo/rossa lucchettabile in 0 e copritherminali

### Caratteristiche dei contatti

Tensione nominale di isolamento	IEC/EN	V	690		
	UL/CSA	V	600		
Tensione nominale di tenuta ad impulso (Uimp)		kV	6		
Corrente convenzionale termica in aria libera Ith	IEC/EN	A	20		
	UL/CSA	A	15		
Tensione di funzionamento nominale		V	440		
Tensione nominale di tenuta a impulso		kV	4		
Max. calibro fusibili per protezione da corto circuito In (gG)	10kA	A	20		
	15kA	A	20		
	25kA	A	20		
Corrente nominale di breve durata Icw	1s	kA	250		
Conducibilità			10/5 mA/V		
Corrente di impiego Ie IEC/EN	AC1/AC21A		A	20	
	AC15	110V	A	10	
		220/230V	A	8	
		380/400V	A	6	
		660/690V	A	1.5	
	Potenza nominale di impiego in AC	trifase AC-3	220/230V	kW	3.7
380/440V			kW	5.5	
500/690V			kW	5.5	
monofase AC-3			110V	kW	0.75
			220/230V	kW	1.8
			380/440V	kW	3
trifase AC23A		220/230V	kW	4	
		380/440V	kW	7.5	
		500/690V	kW	7.5	
		monofase AC23A	110V	kW	0.75
			220/230V	kW	2.2
			380/440V	kW	3.5

### Corrente nominale di impiego in DC

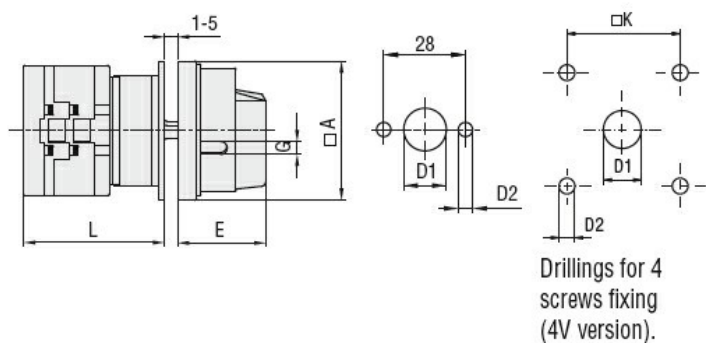
DC21A				
	48V	A	20	
	60V	A	20	
	110V	A	4	
	220V	A	0.6	
	440V	A	0.25	
DC23A (poli in serie)				
	24V	A	20 (1)	
	48V	A	20 (2)	
	60V	A	20 (3)	
	110V	A	10 (3)	
	220V	A	8 (4)	
DC13				
	24V	A	20	
	48V	A	16	
	60V	A	12	
	110V	A	1	
	220V	A	0.4	
	440V	A	0.15	
Potenza dissipata		W	0.6	
<b>Caratteristiche meccaniche</b>				
Attacchi vite				M3
Coppia di serraggio terminali max		Nm	0.8	
Sezione dei conduttori				
AWG - Cavo rigido				
	min	AWG	20	
	max	AWG	12	
AWG - Cavo flessibile				
	min	AWG	20	
	max	AWG	12	
Sezione dei conduttori (IEC) - Cavo flessibile				
	min	mm <sup>2</sup>	0.5	
	max	mm <sup>2</sup>	2.5	
Sezione dei conduttori (IEC) - Cavo rigido				
	min	mm <sup>2</sup>	0.5	
	max	mm <sup>2</sup>	2.5	
Durata meccanica		cycles	1X10 <sup>6</sup>	
<b>Dati tecnici UL</b>				
Interruttori per motori a comando diretto				
Per motore trifase				
	120V	HP	1.5	
	240V	HP	3	
	480V	HP	5	
	600V	HP	5	
Per motore monofase				
	120V	HP	0.75	
	240V	HP	1.5	
<b>Condizioni ambientali</b>				
Temperatura				
Temperatura di impiego				
	min	°C	-25	
	max	°C	+55	
Temperatura di stoccaggio				
	min	°C	-40	

max °C +70

**Tolleranze e protezioni**

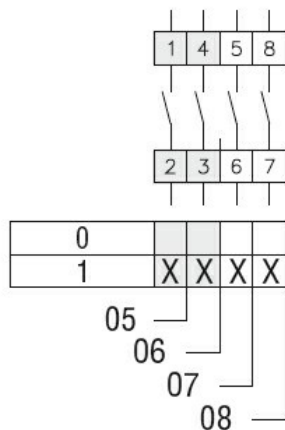
Grado di protezione IP frontale	IP65
Grado di protezione Terminali	IP20

**Dimensioni**



Series	Dimensions						L			
	□A	D1	D2	E	G	□K	1	2	3...12	
<b>GX16</b>	48	12	5	34.2	5	36	43	51.5	60	136.5
<b>GX20</b>	48	12	5	34.2	5	36	43	51.5	60	136.5
<b>GX32</b>	65	14	5	38	6	48	51	63	75	183
<b>GX40</b>	65	14	5	38	6	48	51	63	75	183

**Schemi elettrici**



**Omologazioni e conformità**

**Conformità**

- CSA C22.2 n° 14
- IEC/EN/BS 60947-1
- IEC/EN/BS 60947-3
- IEC/EN/BS 60947-5-1
- IEC/EN/BS 61058-1
- UL60947-4-1

**Omologazioni**

- cULus
- EAC

**Classificazione ETIM**

ETIM 8.0

EC001029 -  
Selettore  
completo