

### Caratteristiche generali

Schema	53 - Commutatore 3 poli - avviatore a 2 velocità con avvolgimenti separati
Numero di elementi	3
Esecuzione	U11 - Esecuzione per montaggio frontale con maniglia nera senza mostrina con fissaggio foro diam.22mm

### Caratteristiche dei contatti

Tensione nominale di isolamento	IEC/EN	V	690
	UL/CSA	V	600
Tensione nominale di tenuta ad impulso (Uimp)		kV	6
Corrente convenzionale termica in aria libera Ith	IEC/EN	A	16
	UL/CSA	A	12
Tensione di funzionamento nominale		V	440
Tensione nominale di tenuta a impulso		kV	4
Max. calibro fusibili per protezione da corto circuito In (gG)	10kA	A	16
	15kA	A	16
	25kA	A	16
Corrente nominale di breve durata Icw	1s	kA	250
Conducibilità			10/5 mA/V
Corrente di impiego Ie IEC/EN			
AC1/AC21A		A	16
AC15	110V	A	10
	220/230V	A	8
	380/400V	A	4
	660/690V	A	1.5
Potenza nominale di impiego in AC			
trifase AC-3	220/230V	kW	3.5
	380/440V	kW	4.5
	500/690V	kW	5.5
monofase AC-3	110V	kW	0.55
	220/230V	kW	1.5
	380/440V	kW	2.2
trifase AC23A	220/230V	kW	3.7
	380/440V	kW	6.5
	500/690V	kW	7.5
monofase AC23A			

110V	kW	0.75
220/230V	kW	1.8
380/440V	kW	3

Corrente nominale di impiego in DC

DC21A

48V	A	16
60V	A	16
110V	A	4
220V	A	0.6
440V	A	0.25

DC23A (poli in serie)

24V	A	16 (1)
48V	A	16 (2)
60V	A	16 (3)
110V	A	10 (3)
220V	A	7 (4)

DC13

24V	A	16
48V	A	14
60V	A	10
110V	A	1
220V	A	0.4
440V	A	0.15

Potenza dissipata

W 0.6

**Caratteristiche meccaniche**

Attacchi vite

3M

Coppia di serraggio terminali max

Nm 0.5

Sezione dei conduttori

AWG - Cavo rigido

min	AWG	20
max	AWG	12

AWG - Cavo flessibile

min	AWG	20
max	AWG	12

Sezione dei conduttori (IEC) - Cavo flessibile

min	mm <sup>2</sup>	0.5
max	mm <sup>2</sup>	2.5

Sezione dei conduttori (IEC) - Cavo rigido

min	mm <sup>2</sup>	0.5
max	mm <sup>2</sup>	2.5

Durata meccanica

cycles 1X10<sup>6</sup>

**Dati tecnici UL**

Interruttori per motori a comando diretto

Per motore trifase

120V	HP	1.5
240V	HP	3
480V	HP	5
600V	HP	5

Per motore monofase

120V	HP	0.75
240V	HP	1

**Condizioni ambientali**

Temperatura

Temperatura di impiego

min °C -25  
max °C +55

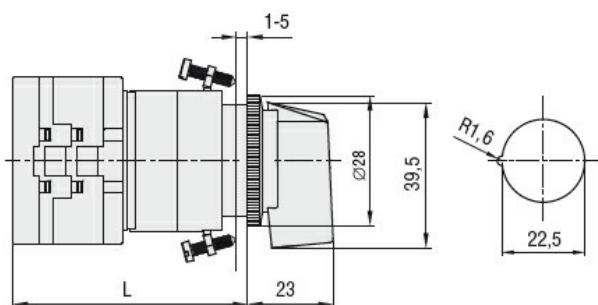
Temperatura di stoccaggio

min °C -40  
max °C +70

### Tolleranze e protezioni

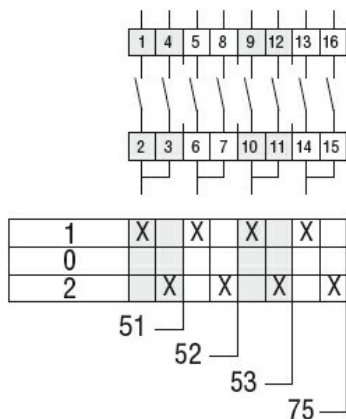
Grado di protezione IP frontale	IP65
Grado di protezione Terminali	IP20

### Dimensioni



Series	L			
	1	2	3...8	
<b>GX16</b>	54	62.5	71	147.5
<b>GX20</b>	54	62.5	71	147.5

### Schemi elettrici



### Omologazioni e conformità

#### Conformità

CSA C22.2 n° 14  
IEC/EN/BS 60947-1  
IEC/EN/BS 60947-3  
IEC/EN/BS 60947-5-1  
IEC/EN/BS 61058-1  
UL60947-4-1

#### Omologazioni

cULus  
EAC

### Classificazione ETIM

ETIM 8.0

EC001029 -  
Selettore  
completo