

Caratteristiche generali

Schema	26 - Invertitore di marcia trifase con ritorno a molla
Numero di elementi	3
Esecuzione	O48 - Esecuzione modulare per montaggio su guida DIN con maniglia nera

Caratteristiche dei contatti

Tensione nominale di isolamento	IEC/EN	V	690		
	UL/CSA	V	600		
Tensione nominale di tenuta ad impulso (Uimp)		kV	6		
Corrente convenzionale termica in aria libera Ith	IEC/EN	A	16		
	UL/CSA	A	12		
Tensione di funzionamento nominale		V	440		
Tensione nominale di tenuta a impulso		kV	4		
Max. calibro fusibili per protezione da corto circuito In (gG)	10kA	A	16		
	15kA	A	16		
	25kA	A	16		
Corrente nominale di breve durata Icw	1s	kA	250		
Conducibilità			10/5 mA/V		
Corrente di impiego Ie IEC/EN	AC1/AC21A		A	16	
	AC15	110V	A	10	
		220/230V	A	8	
		380/400V	A	4	
		660/690V	A	1.5	
Potenza nominale di impiego in AC	trifase AC-3	220/230V	kW	3.5	
		380/440V	kW	4.5	
		500/690V	kW	5.5	
		monofase AC-3	110V	kW	0.55
			220/230V	kW	1.5
	380/440V		kW	2.2	
	trifase AC23A	220/230V	kW	3.7	
		380/440V	kW	6.5	
		500/690V	kW	7.5	
		monofase AC23A	110V	kW	0.75
220/230V			kW	1.8	
380/440V	kW		3		
Corrente nominale di impiego in DC					

DC21A

48V	A	16
60V	A	16
110V	A	4
220V	A	0.6
440V	A	0.25

DC23A (poli in serie)

24V	A	16 (1)
48V	A	16 (2)
60V	A	16 (3)
110V	A	10 (3)
220V	A	7 (4)

DC13

24V	A	16
48V	A	14
60V	A	10
110V	A	1
220V	A	0.4
440V	A	0.15

Potenza dissipata	W	0.6
-------------------	---	-----

Caratteristiche meccaniche

Attacchi vite		3M
---------------	--	----

Coppia di serraggio terminali max	Nm	0.5
-----------------------------------	----	-----

Sezione dei conduttori

AWG - Cavo rigido

min	AWG	20
max	AWG	12

AWG - Cavo flessibile

min	AWG	20
max	AWG	12

Sezione dei conduttori (IEC) - Cavo flessibile

min	mm ²	0.5
max	mm ²	2.5

Sezione dei conduttori (IEC) - Cavo rigido

min	mm ²	0.5
max	mm ²	2.5

Durata meccanica	cycles	1X10 ⁶
------------------	--------	-------------------

Dati tecnici UL

Interruttori per motori a comando diretto

Per motore trifase

120V	HP	1.5
240V	HP	3
480V	HP	5
600V	HP	5

Per motore monofase

120V	HP	0.75
240V	HP	1

Condizioni ambientali

Temperatura

Temperatura di impiego

min	°C	-25
max	°C	+55

Temperatura di stoccaggio

min	°C	-40
-----	----	-----

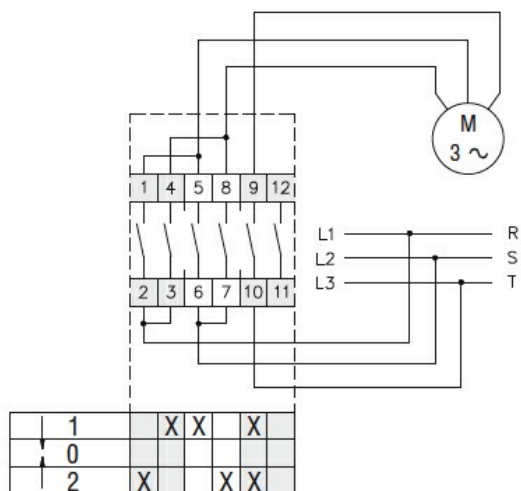
max °C +70

Tolleranze e protezioni

Grado di protezione IP frontale	IP65
Grado di protezione Terminali	IP20

Dimensioni

Schemi elettrici



Omologazioni e conformità

Conformità

CSA C22.2 n° 14
IEC/EN/BS 60947-1
IEC/EN/BS 60947-3
IEC/EN/BS 60947-5-1
IEC/EN/BS 61058-1
UL60947-4-1

Omologazioni

cULus
EAC

Classificazione ETIM

ETIM 8.0

EC001029 -
Selettore
completo