

### Caratteristiche generali

Schema	08 - Interruttore 4 poli
Numero di elementi	2
Esecuzione	U25 - esecuzione per montaggio frontale con maniglia giallo/rossa lucchettabile in 0 e copriterminali

### Caratteristiche dei contatti

Tensione nominale di isolamento	IEC/EN	V	690		
	UL/CSA	V	600		
Tensione nominale di tenuta ad impulso (Uimp)		kV	6		
Corrente convenzionale termica in aria libera Ith	IEC/EN	A	16		
	UL/CSA	A	12		
Tensione di funzionamento nominale		V	440		
Tensione nominale di tenuta a impulso		kV	4		
Max. calibro fusibili per protezione da corto circuito In (gG)	10kA	A	16		
	15kA	A	16		
	25kA	A	16		
Corrente nominale di breve durata Icw	1s	kA	250		
Conducibilità			10/5 mA/V		
Corrente di impiego Ie IEC/EN	AC1/AC21A	A	16		
	AC15	110V	A	10	
		220/230V	A	8	
		380/400V	A	4	
		660/690V	A	1.5	
Potenza nominale di impiego in AC	trifase AC-3	220/230V	kW	3.5	
		380/440V	kW	4.5	
		500/690V	kW	5.5	
		monofase AC-3	110V	kW	0.55
			220/230V	kW	1.5
			380/440V	kW	2.2
	trifase AC23A	220/230V	kW	3.7	
		380/440V	kW	6.5	
		500/690V	kW	7.5	
		monofase AC23A	110V	kW	0.75
			220/230V	kW	1.8
			380/440V	kW	3
Corrente nominale di impiego in DC					

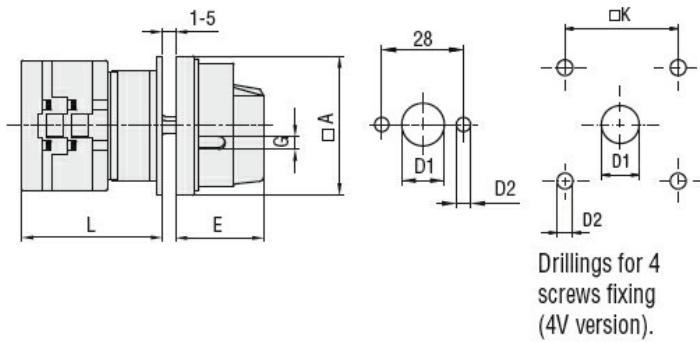
DC21A				
	48V	A	16	
	60V	A	16	
	110V	A	4	
	220V	A	0.6	
	440V	A	0.25	
DC23A (poli in serie)				
	24V	A	16 (1)	
	48V	A	16 (2)	
	60V	A	16 (3)	
	110V	A	10 (3)	
	220V	A	7 (4)	
DC13				
	24V	A	16	
	48V	A	14	
	60V	A	10	
	110V	A	1	
	220V	A	0.4	
	440V	A	0.15	
Potenza dissipata		W	0.6	
<b>Caratteristiche meccaniche</b>				
Attacchi vite			3M	
Coppia di serraggio terminali max		Nm	0.5	
Sezione dei conduttori				
AWG - Cavo rigido				
	min	AWG	20	
	max	AWG	12	
AWG - Cavo flessibile				
	min	AWG	20	
	max	AWG	12	
Sezione dei conduttori (IEC) - Cavo flessibile				
	min	mm <sup>2</sup>	0.5	
	max	mm <sup>2</sup>	2.5	
Sezione dei conduttori (IEC) - Cavo rigido				
	min	mm <sup>2</sup>	0.5	
	max	mm <sup>2</sup>	2.5	
Durata meccanica		cycles	1X10 <sup>6</sup>	
<b>Dati tecnici UL</b>				
Interruttori per motori a comando diretto				
Per motore trifase				
	120V	HP	1.5	
	240V	HP	3	
	480V	HP	5	
	600V	HP	5	
Per motore monofase				
	120V	HP	0.75	
	240V	HP	1	
<b>Condizioni ambientali</b>				
Temperatura				
Temperatura di impiego				
	min	°C	-25	
	max	°C	+55	
Temperatura di stoccaggio				
	min	°C	-40	

max °C +70

**Tolleranze e protezioni**

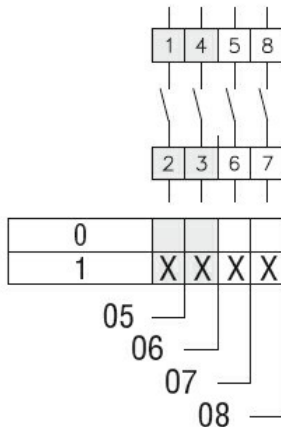
Grado di protezione IP frontale	IP65
Grado di protezione Terminali	IP20

**Dimensioni**



Series	Dimensions						L			
	□A	D1	D2	E	G	□K	1	2	3...12	
<b>GX16</b>	48	12	5	34.2	5	36	43	51.5	60	136.5
<b>GX20</b>	48	12	5	34.2	5	36	43	51.5	60	136.5
<b>GX32</b>	65	14	5	38	6	48	51	63	75	183
<b>GX40</b>	65	14	5	38	6	48	51	63	75	183

**Schemi elettrici**



**Omologazioni e conformità**

**Conformità**

CSA C22.2 n° 14  
IEC/EN/BS 60947-1  
IEC/EN/BS 60947-3  
IEC/EN/BS 60947-5-1  
IEC/EN/BS 61058-1  
UL60947-4-1

**Omologazioni**

cULus  
EAC

**Classificazione ETIM**

ETIM 8.0

EC001029 -  
Selettore  
completo