

### Caratteristiche generali

Schema	75 - Commutatore 4 poli
Numero di elementi	4
Esecuzione	U - Esecuzione per montaggio frontale con maniglia nera

### Caratteristiche dei contatti

Tensione nominale di isolamento	IEC/EN UL/CSA	V V	690 600
Tensione nominale di tenuta ad impulso (Uimp)		kV	8
Corrente convenzionale termica in aria libera Ith	IEC/EN UL/CSA	A A	315 255
Tensione di funzionamento nominale		V	690
Tensione nominale di tenuta a impulso		kV	6
Max. calibro fusibili per protezione da corto circuito In (gG)	10kA 15kA	A A	315 315
Corrente nominale di breve durata Icw	1s	kA	5200
Corrente di impiego Ie IEC/EN AC1/AC21A		A	315
Potenza nominale di impiego in AC trifase AC-3	220/230V 380/440V 500/690V	kW kW kW	37 55 69
monofase AC-3	110V 220/230V 380/440V	kW kW kW	11 22 30
Corrente nominale di impiego in DC DC21A	48V 60V 110V 220V 440V	A A A A A	200 200 35 2.5 0.9
Potenza dissipata		W	64.5

### Caratteristiche meccaniche

Attacchi vite	M10
Coppia di serraggio terminali max	Nm 10
Sezione dei conduttori	
AWG - Cavo rigido	max AWG 1XMCM350
AWG - Cavo flessibile	max AWG 1XMCM350
Sezione dei conduttori (IEC) - Cavo flessibile	

	max	mm <sup>2</sup>	1X185
Sezione dei conduttori (IEC) - Cavo rigido			
	max	mm <sup>2</sup>	1X185
Durata meccanica		cycles	2X10 <sup>5</sup>

**Dati tecnici UL**

Interruttori per motori a comando diretto

Per motore trifase

120V	HP	30
240V	HP	50
480V	HP	100
600V	HP	75

Per motore monofase

120V	HP	15
240V	HP	30

**Condizioni ambientali**

Temperatura

Temperatura di impiego

min	°C	-25
max	°C	+55

Temperatura di stoccaggio

min	°C	-40
max	°C	+70

**Tolleranze e protezioni**

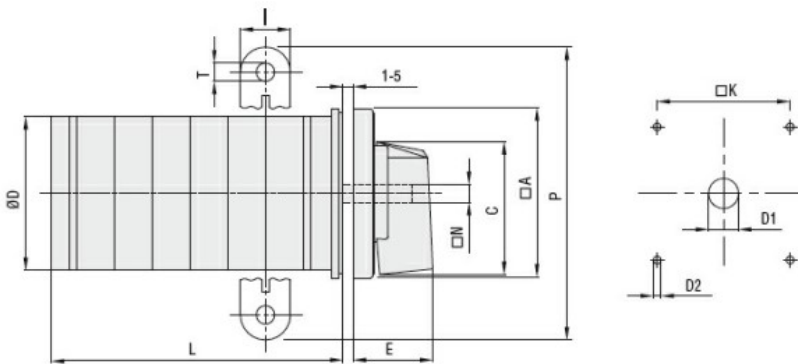
Grado di protezione IP frontale

IP40

Grado di protezione Terminali

IP00

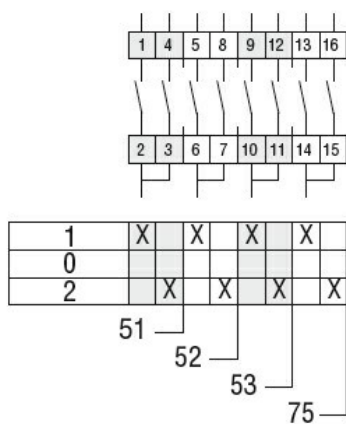
**Dimensioni**



Series	Dimensions										L Number of elements ①												
	□A	C	ØD	ØD1	ØD2	E	I	□K	□N	P	ØT	1	2	3	4	5	6	7	8	9	10	11	12
GN200	132	104	120	16	5.3	56	20	104	10	140	10.5	77	107	136	166	196	226	284	314	343	373	402	432
GN315	132	104	120	16	5.3	56	20	104	10	145	10.5	77	107	136	166	196	226	284	314	343	373	402	432

① For devices with 6 or more elements please consult Technical support, see contact details on inside front cover.

**Schemi elettrici**



### Omologazioni e conformità

#### Conformità

IEC/EN/BS 60947-1  
IEC/EN/BS 60947-3  
IEC/EN/BS 60947-5-1  
UL60947-4-1

#### Omologazioni

UR

### Classificazione ETIM

ETIM 8.0

EC001029 -  
Selettore  
completo