



### Caratteristiche generali

Schema	10 - Interruttore 3 poli
Numero di elementi	2
Esecuzione	U - Esecuzione per montaggio frontale con maniglia nera

### Caratteristiche dei contatti

Tensione nominale di isolamento	IEC/EN	V	690
	UL/CSA	V	600
Tensione nominale di tenuta ad impulso (Uimp)		kV	8
Corrente convenzionale termica in aria libera Ith	IEC/EN	A	315
	UL/CSA	A	255
Tensione di funzionamento nominale		V	690
Tensione nominale di tenuta a impulso		kV	6
Max. calibro fusibili per protezione da corto circuito In (gG)	10kA	A	315
	15kA	A	315
Corrente nominale di breve durata Icw	1s	kA	5200
Corrente di impiego Ie IEC/EN AC1/AC21A		A	315
Potenza nominale di impiego in AC trifase AC-3	220/230V	kW	37
	380/440V	kW	55
	500/690V	kW	69
monofase AC-3	110V	kW	11
	220/230V	kW	22
	380/440V	kW	30
Corrente nominale di impiego in DC DC21A	48V	A	200
	60V	A	200
	110V	A	35
	220V	A	2.5
	440V	A	0.9
Potenza dissipata		W	64.5

### Caratteristiche meccaniche

Attacchi vite	M10
Coppia di serraggio terminali max	Nm 10

Sezione dei conduttori

AWG - Cavo rigido	max	AWG	1XMCM350
AWG - Cavo flessibile	max	AWG	1XMCM350
Sezione dei conduttori (IEC) - Cavo flessibile	max	mm <sup>2</sup>	1X185
Sezione dei conduttori (IEC) - Cavo rigido	max	mm <sup>2</sup>	1X185
Durata meccanica		cycles	2X10 <sup>5</sup>

Dati tecnici UL

Interruttori per motori a comando diretto

Per motore trifase

120V	HP	30
240V	HP	50
480V	HP	100
600V	HP	75

Per motore monofase

120V	HP	15
240V	HP	30

Condizioni ambientali

Temperatura

Temperatura di impiego

min	°C	-25
max	°C	+55

Temperatura di stoccaggio

min	°C	-40
max	°C	+70

Tolleranze e protezioni

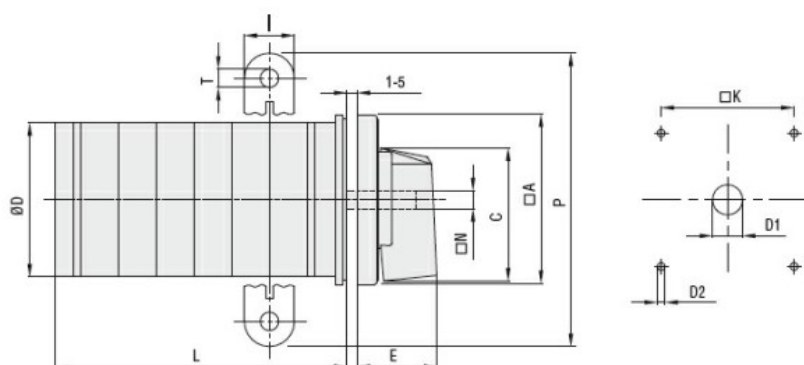
Grado di protezione IP frontale

IP40

Grado di protezione Terminali

IP00

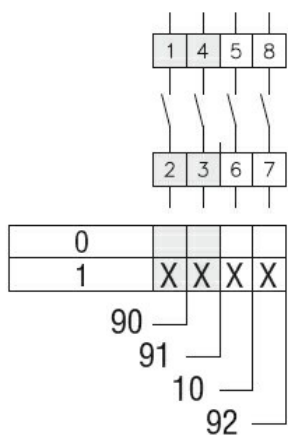
Dimensioni



Series	Dimensions											L Number of elements ①											
	□A	C	ØD	ØD1	ØD2	E	I	□K	□N	P	ØT	1	2	3	4	5	6	7	8	9	10	11	12
GN200	132	104	120	16	5.3	56	20	104	10	140	10.5	77	107	136	166	196	226	284	314	343	373	402	432
GN315	132	104	120	16	5.3	56	20	104	10	145	10.5	77	107	136	166	196	226	284	314	343	373	402	432

① For devices with 6 or more elements please consult Technical support, see contact details on inside front cover.

Schemi elettrici



**Omologazioni e conformità**

Conformità

IEC/EN/BS 60947-1  
IEC/EN/BS 60947-3  
IEC/EN/BS 60947-5-1  
UL60947-4-1

Omologazioni

UR

**Classificazione ETIM**

ETIM 8.0

EC001029 -  
Selettore  
completo