

**Caratteristiche generali**

Schema	53 - Commutatore 3 poli - avviatore a 2 velocità con avvolgimenti separati
Numero di elementi	3
Esecuzione	O - Montaggio a fondo quadro con maniglia nera

**Caratteristiche dei contatti**

Tensione nominale di isolamento	IEC/EN	V	690
	UL/CSA	V	600
Tensione nominale di tenuta ad impulso (Uimp)		kV	8
Corrente convenzionale termica in aria libera Ith	IEC/EN	A	200
	UL/CSA	A	200
Tensione di funzionamento nominale		V	690
Tensione nominale di tenuta a impulso		kV	6
Max. calibro fusibili per protezione da corto circuito In (gG)	10kA	A	200
	15kA	A	200
Corrente nominale di breve durata Icw	1s	kA	3300
Corrente di impiego Ie IEC/EN AC1/AC21A		A	200
Potenza nominale di impiego in AC trifase AC-3	220/230V	kW	27.5
	380/440V	kW	47
Corrente nominale di impiego in DC DC21A	48V	A	200
	60V	A	200
	110V	A	35
	220V	A	2.5
	440V	A	0.9
Potenza dissipata		W	26

**Caratteristiche meccaniche**

Attacchi vite			M10
Coppia di serraggio terminali max		Nm	10
Sezione dei conduttori AWG - Cavo rigido	max	AWG	1X3
Sezione dei conduttori (IEC) - Cavo flessibile	max	AWG	0
Sezione dei conduttori (IEC) - Cavo flessibile	max	mm <sup>2</sup>	1X95
Sezione dei conduttori (IEC) - Cavo rigido	max	mm <sup>2</sup>	1X95

Durata meccanica cycles 2X10<sup>5</sup>

**Dati tecnici UL**

Interruttori per motori a comando diretto

Per motore trifase

120V	HP	30
240V	HP	50
480V	HP	100
600V	HP	75

Per motore monofase

120V	HP	15
240V	HP	30

**Condizioni ambientali**

Temperatura

Temperatura di impiego

min	°C	-25
max	°C	+55

Temperatura di stoccaggio

min	°C	-40
max	°C	+70

**Tolleranze e protezioni**

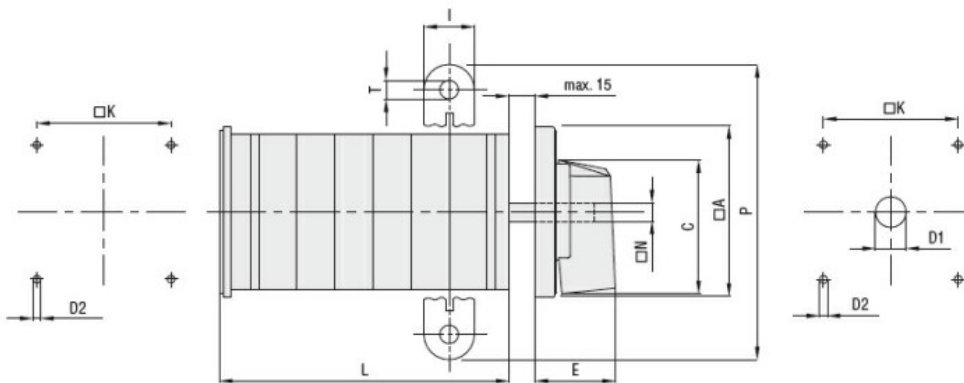
Grado di protezione IP frontale

IP40

Grado di protezione Terminali

IP00

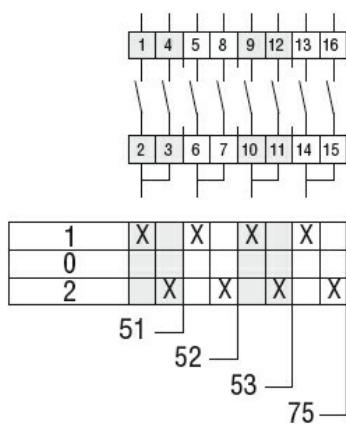
**Dimensioni**



Series	Dimensions									L Number of elements ①											
	□A	C	ØD2	E	I	□K	□N	P	ØT	1	2	3	4	5	6	7	8	9	10	11	12
<b>GN200</b>	132	104	5.3	56	20	104	10	140	10.5	77	107	136	166	196	226	284	314	343	373	402	432
<b>GN315</b>	132	104	5.3	56	20	104	10	145	10.5	77	107	136	166	196	226	284	314	343	373	402	432

① For devices with 6 or more elements please contact please consult Technical support, see contact details on inside front cover.

**Schemi elettrici**



### Omologazioni e conformità

#### Conformità

IEC/EN/BS 60947-1

IEC/EN/BS 60947-3

IEC/EN/BS 60947-5-1

UL60947-4-1

#### Omologazioni

UR

### Classificazione ETIM

ETIM 8.0

EC001029 -  
Selettore  
completo