



Caratteristiche dei contatti

Corrente convenzionale termica in aria libera Ith IEC $\leq 40^{\circ}\text{C}$	A	600
Corrente convenzionale termica in aria libera Ith IEC $\leq 65^{\circ}\text{C}$	A	480
Tensione nominale di isolamento IEC/EN	V	1000
Tensione nominale di tenuta ad impulso (Uimp)	kV	12
Corrente di impiego Ie		
AC21A		
	400V	A 630
	500V	A 630
	690V	A 630
AC22A		
	400V	A 630
	500V	A 600
	690V	A 600
AC23A		
	400V	A 630
	500V	A 630
	690V	A 630
Potenza dissipata per polo max	W	46
Potenza dissipata per polo senza fusibili	W	46
Massima potenza dissipata dal fusibile		
	in aria libera	W 50
	contenitore	W 50
Potenza nominale AC23A		
	400V	kW 355
	690V	kW 630
Potenza reattiva per comando condensatori a		
Corrente nominale di breve durata (1s) Icw (rms)	kA	20
Protezione contro cortocircuito con fusibili	Class/A	J/600
Potere di chiusura AC23A 400V	A	6300
Potere di apertura AC23A 400V	A	6400
Durata meccanica	cycles	5000
Durata elettrica AC21A	cycles	1000 (AC23A 400V)

Caratteristiche meccaniche

Posizione di montaggio		Normale	Piano verticale
		Ammessa	Qualsiasi
Fissaggio			A vite
Attacchi			
		tipo	Barra
Coppia di serraggio terminali			
	max	Nm	56.5
	max	Ibin	500
Coppia di serraggio morsetti fusibile		Nm	40

Coppia di serraggio attacchi terminali	Nm	54
Sezione dei conduttori		

	AWG/kcmil min	(2x) 2
Kit attacchi terminali		GMX504

Dati tecnici UL

UL Standard		UL98
-------------	--	------

Corrente di utilizzo generale	A	600
-------------------------------	---	-----

Tensione d'impiego max	V	600
------------------------	---	-----

Potenza/FLA motore trifase		
	240V HP/A	200/480
	480V HP/A	400/477
	600V HP/A	500/472

Corrente di cortocircuito	kA rms	200
---------------------------	--------	-----

Corrente di cortocircuito con fusibile	Class/A	J/600
--	---------	-------

Condizioni ambientali

Temperatura di impiego		
	min °C	-25
	max °C	55

Temperatura di stoccaggio		
	min °C	-40
	max °C	70

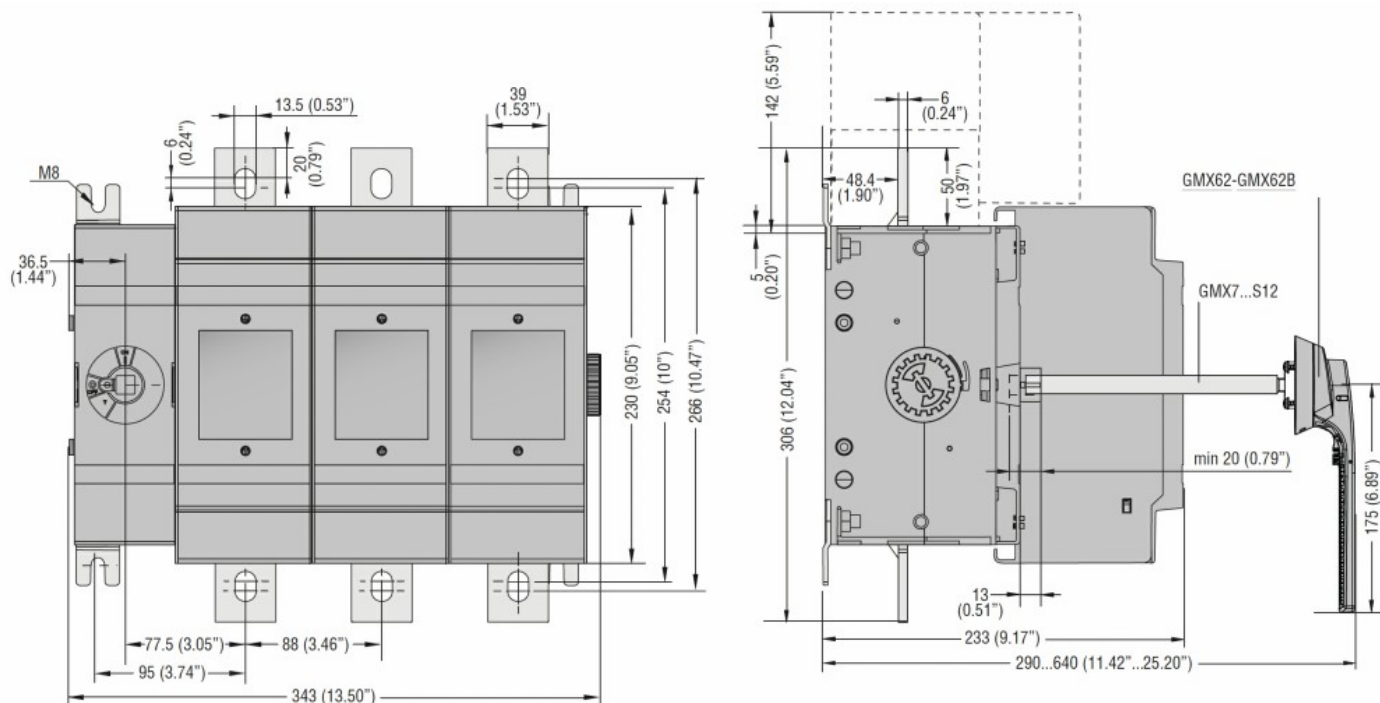
Altitudine massima	m	3000
--------------------	---	------

Tolleranze e protezioni

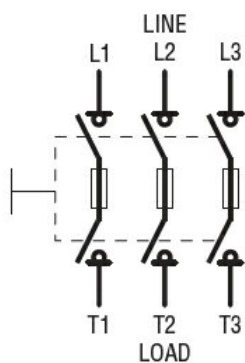
Grado di protezione IP frontale	IP20
---------------------------------	------

Grado di inquinamento	3
-----------------------	---

Dimensioni



Schemi elettrici



Omologazioni e conformità

Omologazioni

IEC/EN 60947-1

IEC/EN 60947-3

Certificazioni

CSA C22.2 n°4

cULus according to UL98

EAC

Classificazione ETIM

ETIM 8.0

EC000216 -
Sezionatore