



**Caratteristiche dei contatti**

Corrente convenzionale termica in aria libera Ith IEC ≤ 40°C	A	315
Tensione nominale di isolamento IEC/EN	V	1000
Tensione nominale di tenuta ad impulso (Uimp)	kV	12
Corrente di impiego Ie		
AC21A		
	400V	A 315
	500V	A 315
	690V	A 315
AC22A		
	400V	A 315
	500V	A 315
	690V	A 315
AC23A		
	400V	A 315
	500V	A 250
	690V	A 250
Potenza dissipata per polo max	W	6.5
Potenza nominale AC23A		
	400V	kW 140
	690V	kW 250
Potenza reattiva per comando condensatori a		
Corrente condizionale di corto circuito (rms)	kA	100
Protezione contro cortocircuito con fusibili	Class/A	gG/315
Potere di chiusura AC23A 400V	A	2500
Potere di apertura AC23A 400V	A	2000
Durata meccanica	cycles	10000
Durata elettrica AC21A	cycles	0

**Caratteristiche meccaniche**

Posizione di montaggio			
	Normale	Piano verticale	
	Ammessa	Qualsiasi	
Attacchi			
	tipo		M8 x 25
	altezza morsetto	mm	0
Coppia di serraggio terminali			
	min	Nm	15
	max	Nm	22
	min	Ibin	132
	max	Ibin	194
Sezione dei conduttori			
	IEC min	mm <sup>2</sup>	70
	IEC max	mm <sup>2</sup>	185
	AWG/kcmil min		00
	AWG/kcmil max	kcmil	400

**Condizioni ambientali**

Temperatura di impiego

min	°C	-25
max	°C	+55

Temperatura di stoccaggio

min	°C	-40
max	°C	+70

Altitudine massima

m	3000
---	------

**Tolleranze e protezioni**

Grado di protezione IP frontale

IP65

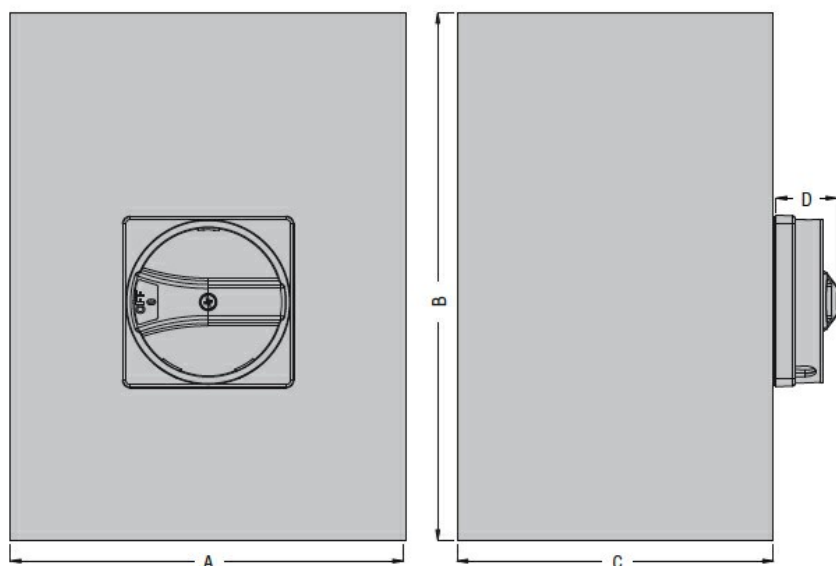
Grado di protezione IP

IP65

Grado di inquinamento

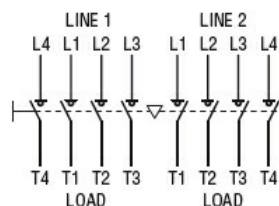
3

**Dimensioni**



Type	A	B	C	D
GLZM0160 E...GLZM0315 E...	300 (11.81")	400 (15.75")	250 (9.84")	45,7 (1.80")

**Schemi elettrici**



**Omologazioni e conformità**

Omologazioni

IEC/EN 60947-1
IEC/EN 60947-6-1

**Classificazione ETIM**

ETIM 8.0

EC000216 -  
Sezionatore