



Caratteristiche dei contatti

Corrente convenzionale termica in aria libera I _{th} IEC ≤ 40°C	A	200
Tensione nominale di isolamento IEC/EN	V	1000
Tensione nominale di tenuta ad impulso (U _{imp})	kV	12
Corrente di impiego I _e		
AC21A	400V	A 250
	500V	A 250
	690V	A 250
AC22A	400V	A 250
	500V	A 250
	690V	A 250
AC23A	400V	A 250
	500V	A 250
	690V	A 250
Potenza dissipata per polo max	W	6.5
Potenza nominale AC23A	400V	kW 140
	690V	kW 250
Potenza reattiva per comando condensatori a		
Corrente condizionale di corto circuito (rms)	kA	100
Protezione contro cortocircuito con fusibili	Class/A	gG/250
Potere di chiusura AC23A 400V	A	2500
Potere di apertura AC23A 400V	A	2000
Durata meccanica	cycles	10000

Caratteristiche meccaniche

Posizione di montaggio	Normale Ammessa	Piano verticale Qualsiasi
Attacchi	tipo	M8 x 25
Coppia di serraggio terminali	min	Nm 15
	max	Nm 22
	min	lbin 132
	max	lbin 194
Sezione dei conduttori	IEC min	mm ² 70
	IEC max	mm ² 185
	AWG/kcmil min	00
	AWG/kcmil max	kcmil 400

Condizioni ambientali

Temperatura di impiego

min	°C	-25
max	°C	+55

Temperatura di stoccaggio

min	°C	-40
max	°C	+70

Altitudine massima

m 3000

Tolleranze e protezioni

Grado di protezione IP frontale

IP65

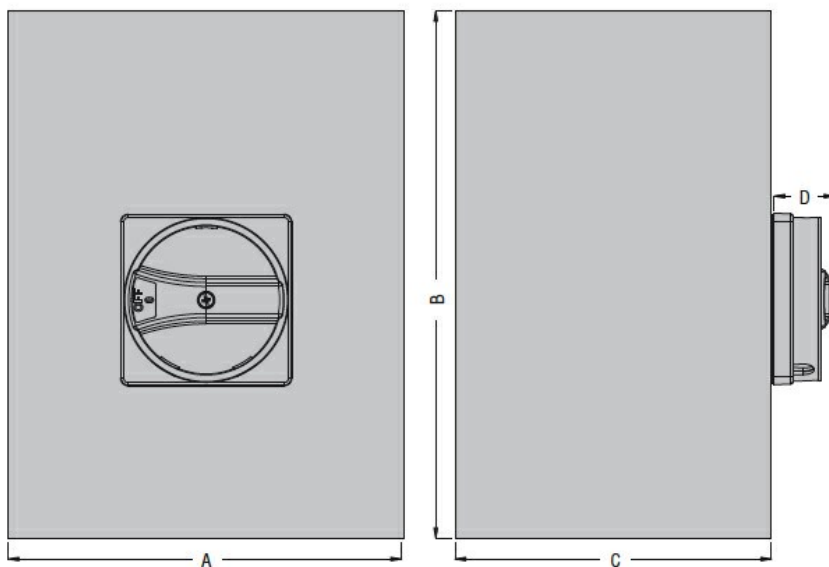
Grado di protezione IP

IP65

Grado di inquinamento

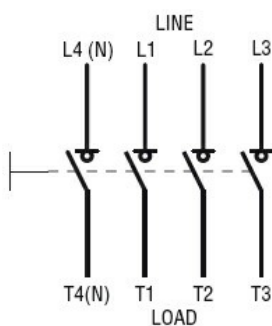
3

Dimensioni



Type	A	B	C	D
GLZM0160...GLZM0315...	300 (11.81")	400 (15.75")	250 (9.84")	45,7 (1.80")

Schemi elettrici



Omologazioni e conformità

Omologazioni

IEC/EN 60947-1

IEC/EN 60947-3

Classificazione ETIM

ETIM 8.0

EC000216 -
Sezionatore