



Caratteristiche dei contatti

Corrente convenzionale termica in aria libera Ith IEC ≤ 40°C	A	200
Tensione nominale di isolamento IEC/EN	V	1000
Tensione nominale di tenuta ad impulso (Uimp)	kV	12
Corrente di impiego Ie		
AC21A		
	400V	A 250
	500V	A 250
	690V	A 250
AC22A		
	400V	A 250
	500V	A 250
	690V	A 250
AC23A		
	400V	A 250
	500V	A 250
	690V	A 250
Potenza dissipata per polo max	W	6.5
Potenza nominale AC23A		
	400V	kW 140
	690V	kW 250
Potenza reattiva per comando condensatori a		
Corrente condizionale di corto circuito (rms)	kA	100
Protezione contro cortocircuito con fusibili	Class/A	gG/250
Potere di chiusura AC23A 400V	A	2500
Potere di apertura AC23A 400V	A	2000
Durata meccanica	cycles	10000

Caratteristiche meccaniche

Posizione di montaggio			
	Normale		Piano verticale
	Ammessa		Qualsiasi
Attacchi			
		tipo	M8 x 25
Coppia di serraggio terminali			
	min	Nm	15
	max	Nm	22
	min	lbin	132
	max	lbin	194
Sezione dei conduttori			
	IEC min	mm ²	70
	IEC max	mm ²	185
	AWG/kcmil min		00
	AWG/kcmil max	kcmil	400

Condizioni ambientali

Temperatura di impiego

min	°C	-25
max	°C	+55

Temperatura di stoccaggio

min	°C	-40
max	°C	+70

Altitudine massima

m	3000
---	------

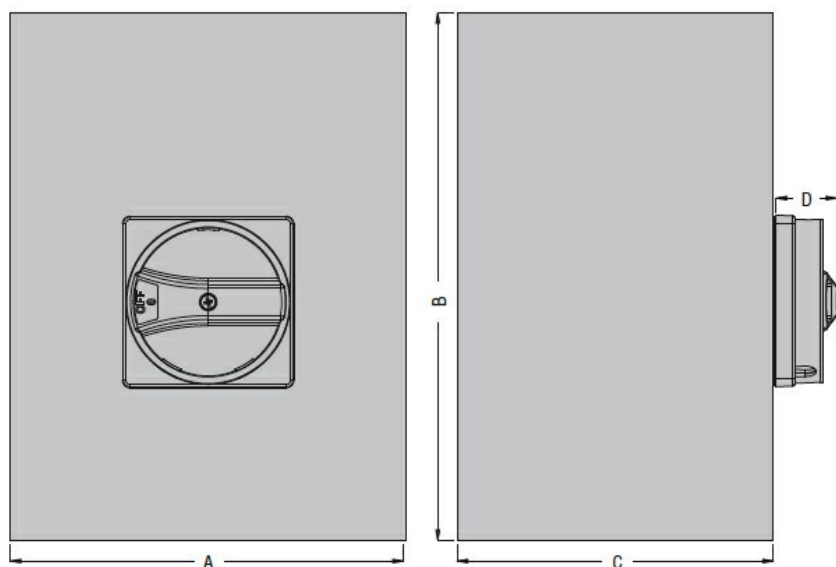
Tolleranze e protezioni

Grado di protezione IP frontale IP65

Grado di protezione IP IP65

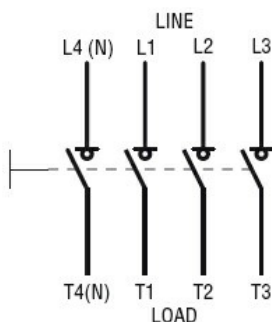
Grado di inquinamento 3

Dimensioni



Type	A	B	C	D
GLZM0160...GLZM0315...	300 (11.81")	400 (15.75")	250 (9.84")	45,7 (1.80")

Schemi elettrici



Omologazioni e conformità

Omologazioni

IEC/EN 60947-1

IEC/EN 60947-3

Classificazione ETIM

ETIM 8.0

EC000216 -
Sezionatore