



Caratteristiche dei contatti

| | | |
|--|---------|--------|
| Corrente convenzionale termica in aria libera Ith IEC ≤ 40°C | A | 200 |
| Tensione nominale di isolamento IEC/EN | V | 1000 |
| Tensione nominale di tenuta ad impulso (Uimp) | kV | 12 |
| Corrente di impiego Ie | | |
| AC21A | | |
| | 400V | A 250 |
| | 500V | A 250 |
| | 690V | A 250 |
| AC22A | | |
| | 400V | A 250 |
| | 500V | A 250 |
| | 690V | A 250 |
| AC23A | | |
| | 400V | A 250 |
| | 500V | A 250 |
| | 690V | A 250 |
| Potenza dissipata per polo max | W | 6.5 |
| Potenza nominale AC23A | | |
| | 400V | kW 140 |
| | 690V | kW 250 |
| Potenza reattiva per comando condensatori a | | |
| Corrente condizionale di corto circuito (rms) | kA | 100 |
| Protezione contro cortocircuito con fusibili | Class/A | gG/250 |
| Potere di chiusura AC23A 400V | A | 2500 |
| Potere di apertura AC23A 400V | A | 2000 |
| Durata meccanica | cycles | 10000 |

Caratteristiche meccaniche

| | | | |
|-------------------------------|---------------|-----------------|-----------------|
| Posizione di montaggio | | | |
| | Normale | | Piano verticale |
| | Ammessa | | Qualsiasi |
| Attacchi | | | |
| | | tipo | M8 x 25 |
| Coppia di serraggio terminali | | | |
| | min | Nm | 15 |
| | max | Nm | 22 |
| | min | Ibin | 132 |
| | max | Ibin | 194 |
| Sezione dei conduttori | | | |
| | IEC min | mm ² | 70 |
| | IEC max | mm ² | 185 |
| | AWG/kcmil min | | 00 |
| | AWG/kcmil max | kcmil | 400 |

Condizioni ambientali

Temperatura di impiego

| | | |
|-----|----|-----|
| min | °C | -25 |
| max | °C | +55 |

Temperatura di stoccaggio

| | | |
|-----|----|-----|
| min | °C | -40 |
| max | °C | +70 |

Altitudine massima

m 3000

Tolleranze e protezioni

Grado di protezione IP frontale

IP65

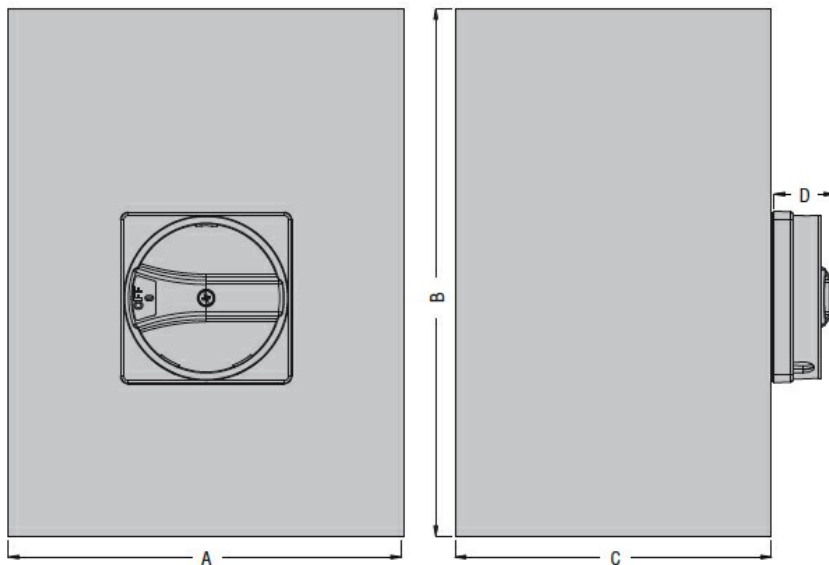
Grado di protezione IP

IP65

Grado di inquinamento

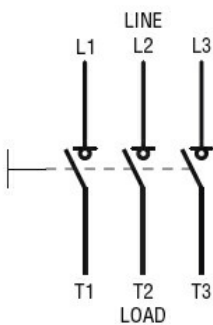
3

Dimensioni



| Type | A | B | C | D |
|------------------------|--------------|--------------|-------------|--------------|
| GLZM0160...GLZM0315... | 300 (11.81") | 400 (15.75") | 250 (9.84") | 45,7 (1.80") |

Schemi elettrici



Omologazioni e conformità

Omologazioni

IEC/EN 60947-1

IEC/EN 60947-3

Classificazione ETIM

ETIM 8.0

EC000216 -
Sezionatore