



### Caratteristiche dei contatti

Corrente convenzionale termica in aria libera Ith IEC ≤ 40°C	A	160
Tensione nominale di isolamento IEC/EN	V	1000
Tensione nominale di tenuta ad impulso (Uimp)	kV	12
Corrente di impiego Ie		
AC21A	400V	A 160
	500V	A 160
	690V	A 160
AC22A	400V	A 160
	500V	A 160
	690V	A 160
AC23A	400V	A 160
	500V	A 160
	690V	A 160
Potenza dissipata per polo max	W	3.2
Potenza nominale AC23A	400V	kW 90
	690V	kW 134
Potenza reattiva per comando condensatori a		
Corrente condizionale di corto circuito (rms)	kA	100
Protezione contro cortocircuito con fusibili	Class/A	gG/160
Potere di chiusura AC23A 400V	A	1600
Potere di apertura AC23A 400V	A	1280
Durata meccanica	cycles	10000

### Caratteristiche meccaniche

Posizione di montaggio	Normale Ammessa	Piano verticale Qualsiasi
Attacchi	tipo	M8 x 25
Coppia di serraggio terminali	min	Nm 15
	max	Nm 22
	min	lbin 132
	max	lbin 194
Sezione dei conduttori	IEC min	mm <sup>2</sup> 70
	IEC max	mm <sup>2</sup> 185
	AWG/kcmil min	00
	AWG/kcmil max	kcmil 400

### Condizioni ambientali

Temperatura di impiego

min	°C	-25
max	°C	+55

Temperatura di stoccaggio

min	°C	-40
max	°C	+70

Altitudine massima

m	3000
---	------

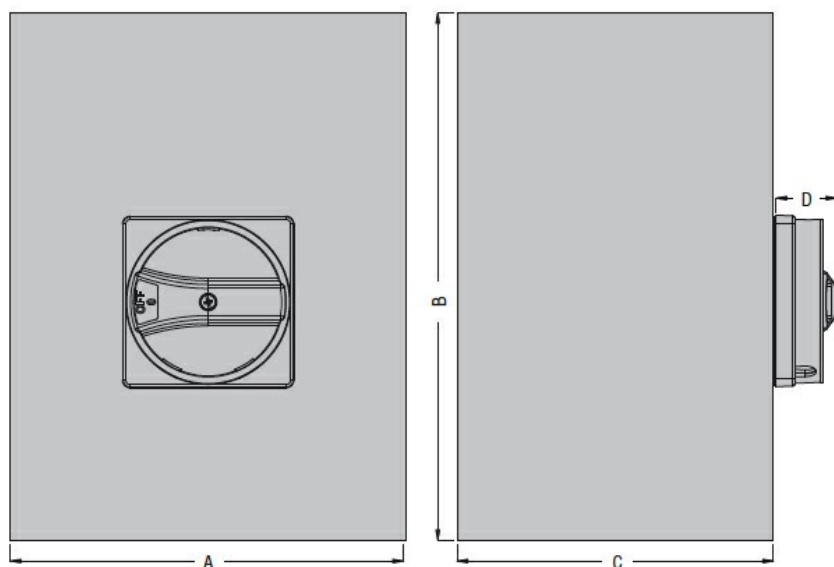
**Tolleranze e protezioni**

Grado di protezione IP frontale IP65

Grado di protezione IP IP65

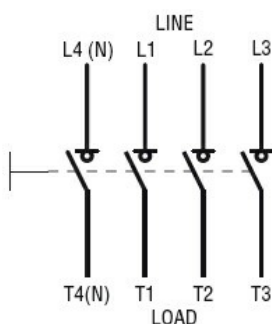
Grado di inquinamento 3

**Dimensioni**



Type	A	B	C	D
GLZM0160...GLZM0315...	300 (11.81")	400 (15.75")	250 (9.84")	45,7 (1.80")

**Schemi elettrici**



**Omologazioni e conformità**

Omologazioni

IEC/EN 60947-1

IEC/EN 60947-3

**Classificazione ETIM**

ETIM 8.0

EC000216 -  
Sezionatore