



Caratteristiche dei contatti

Corrente convenzionale termica in aria libera I _{th} IEC ≤ 40°C	A	315
Tensione nominale di isolamento IEC/EN	V	1500
Corrente di impiego I _e		
DC21B		
	600V	A 315
	800V	A 315
	1000V	A 315
	1200V	A 315
	1500V	A 315
DCPV1		
	600V	A 315
	800V	A 315
	1200V	A 315
	1500V	A 315

Caratteristiche meccaniche

Posizione di montaggio	Normale Ammessa	Piano verticale Qualsiasi
Fissaggio		A vite / guida DIN 35mm
Attacchi	tipo	M8 x 25
Coppia di serraggio terminali	min	Nm 15
	max	Nm 22
	min	I _{bin} 132
	max	I _{bin} 194
Sezione dei conduttori	IEC min	mm ² 70
	IEC max	mm ² 185
	AWG/kcmil min	00
	AWG/kcmil max	kcmil 400

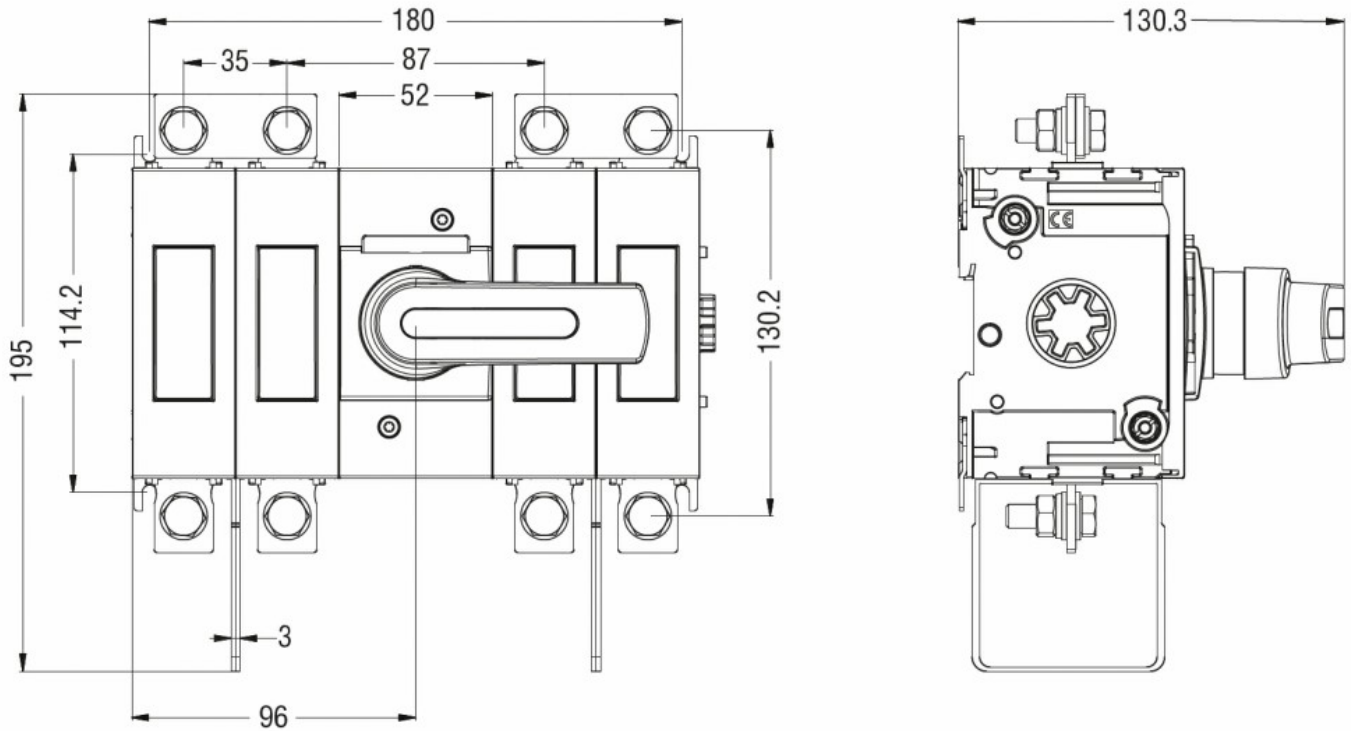
Condizioni ambientali

Temperatura di impiego	min	°C -25
	max	°C +55
Temperatura di stoccaggio	min	°C -40
	max	°C +70
Altitudine massima	m	3000

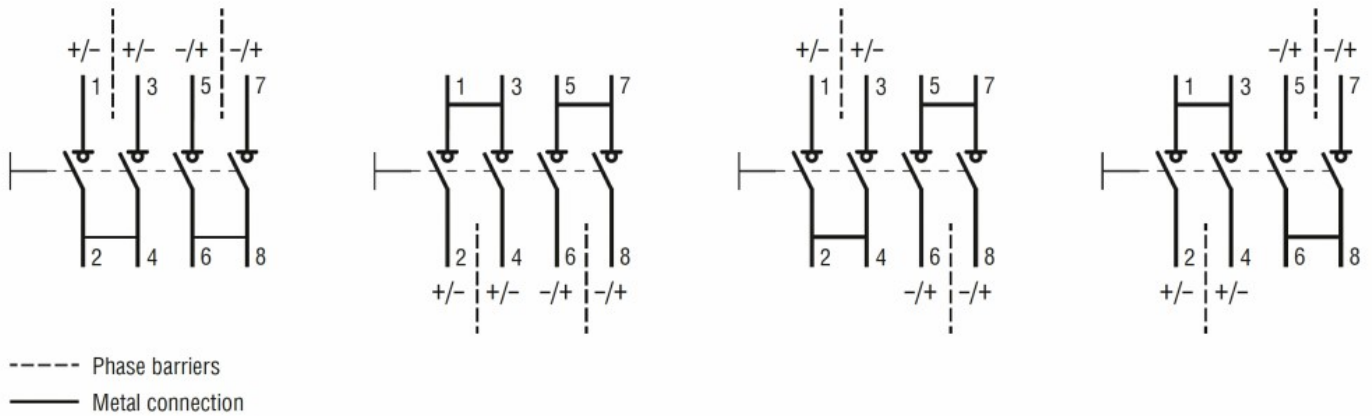
Tolleranze e protezioni

Grado di inquinamento	3
-----------------------	---

Dimensioni



Schemi elettrici



Omologazioni e conformità

Omologazioni

IEC/EN/BS 60947-1

IEC/EN/BS 60947-3

Certificazioni

CE

Classificazione ETIM

ETIM 8.0

EC000216 -
Sezionatore