



### Caratteristiche dei contatti

|  |       |       |
|--|-------|-------|
| Corrente convenzionale termica in aria libera I <sub>th</sub> IEC ≤ 40°C | A     | 200   |
| Tensione nominale di isolamento IEC/EN                                   | V     | 1500  |
| Corrente di impiego I <sub>e</sub>                                       |       |       |
| DC21B  |       |       |
|  | 600V  | A 200 |
|  | 800V  | A 200 |
|  | 1000V | A 200 |
|  | 1200V | A 200 |
|  | 1500V | A 200 |
| DCPV1  |       |       |
|  | 600V  | A 200 |
|  | 800V  | A 200 |
|  | 1200V | A 200 |
|  | 1500V | A 200 |
| UL98B  |       |       |
|  | 1000V | A 200 |
|  | 1500V | A 200 |

### Caratteristiche meccaniche

|                               |                         |                              |
|-------------------------------|-------------------------|------------------------------|
| Posizione di montaggio        | Normale<br>Ammessa      | Piano verticale<br>Qualsiasi |
| Fissaggio                     |                         | A vite / guida DIN<br>35mm   |
| Attacchi                      | tipo                    | M8 x 25                      |
| Coppia di serraggio terminali | min Nm                  | 15                           |
|                               | max Nm                  | 22                           |
|                               | min I <sub>bin</sub>    | 132                          |
|                               | max I <sub>bin</sub>    | 194                          |
| Sezione dei conduttori        | IEC min mm <sup>2</sup> | 70                           |
|                               | IEC max mm <sup>2</sup> | 185                          |
|                               | AWG/kcmil min           | 00                           |
|                               | AWG/kcmil max           | 400                          |

### Condizioni ambientali

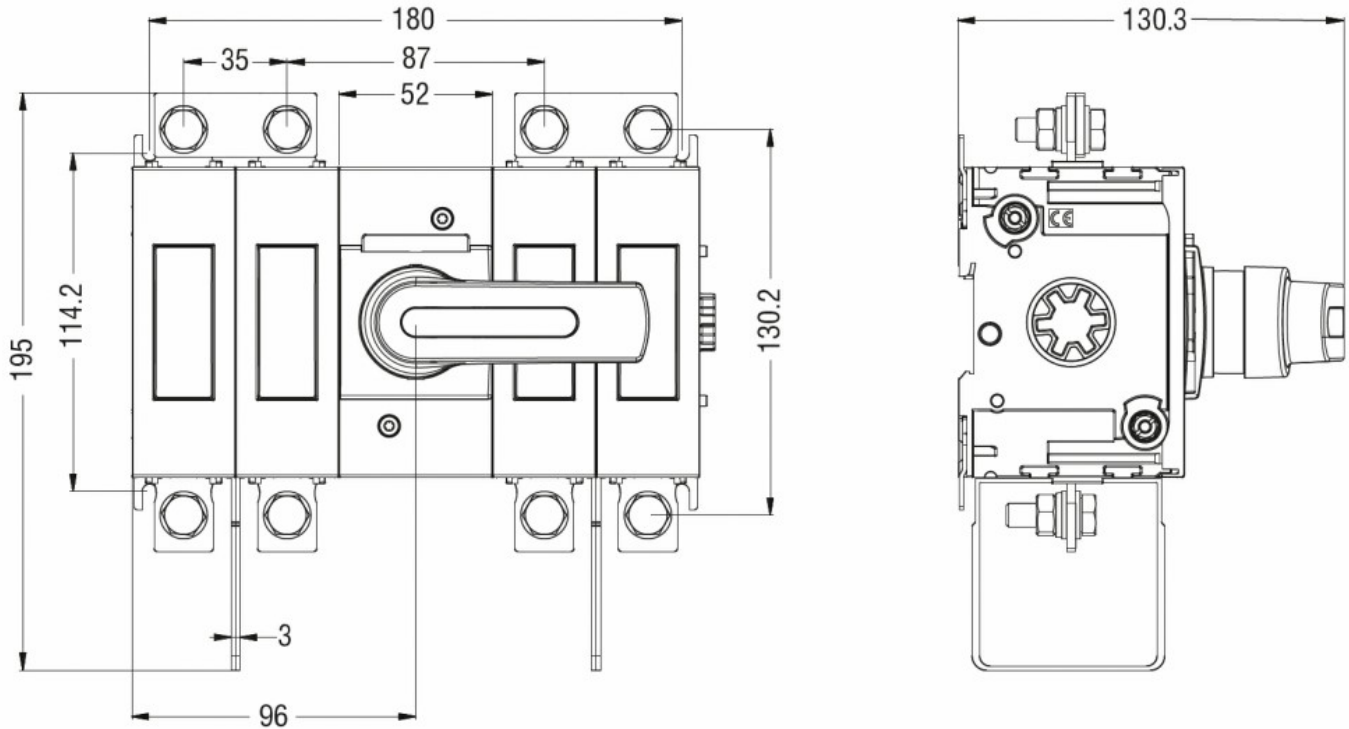
|                           |        |      |
|---------------------------|--------|------|
| Temperatura di impiego    | min °C | -25  |
|                           | max °C | +55  |
| Temperatura di stoccaggio | min °C | -40  |
|                           | max °C | +70  |
| Altitudine massima        | m      | 3000 |

### Tolleranze e protezioni

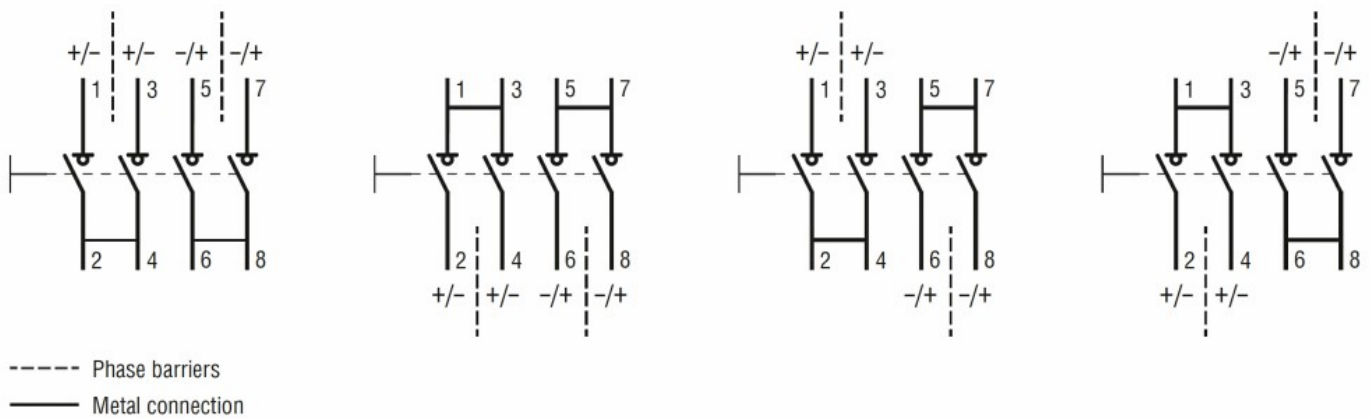
Grado di inquinamento

3

**Dimensioni**



**Schemi elettrici**



**Omologazioni e conformità**

**Omologazioni**

IEC/EN/BS 60947-1  
IEC/EN/BS 60947-3  
UL98B

**Certificazioni**

UL

**Classificazione ETIM**

ETIM 8.0

EC000216 -  
Sezionatore