



Caratteristiche dei contatti

Corrente convenzionale termica in aria libera Ith IEC ≤ 40°C	A	200
Tensione nominale di isolamento IEC/EN	V	1500
Corrente di impiego Ie		
DC21B		
	600V	A 200
	800V	A 200
	1000V	A 200
	1200V	A 200
	1500V	A 200
DCPV1		
	600V	A 200
	800V	A 200
	1200V	A 200
	1500V	A 200

Caratteristiche meccaniche

Posizione di montaggio	Normale Ammessa	Piano verticale Qualsiasi
Fissaggio		A vite / guida DIN 35mm
Attacchi	tipo	M8 x 25
Coppia di serraggio terminali	min max min max	Nm Nm lbin lbin
		15 22 132 194
Sezione dei conduttori	IEC min IEC max AWG/kcmil min AWG/kcmil max	mm ² mm ² kcmil
		70 185 00 400

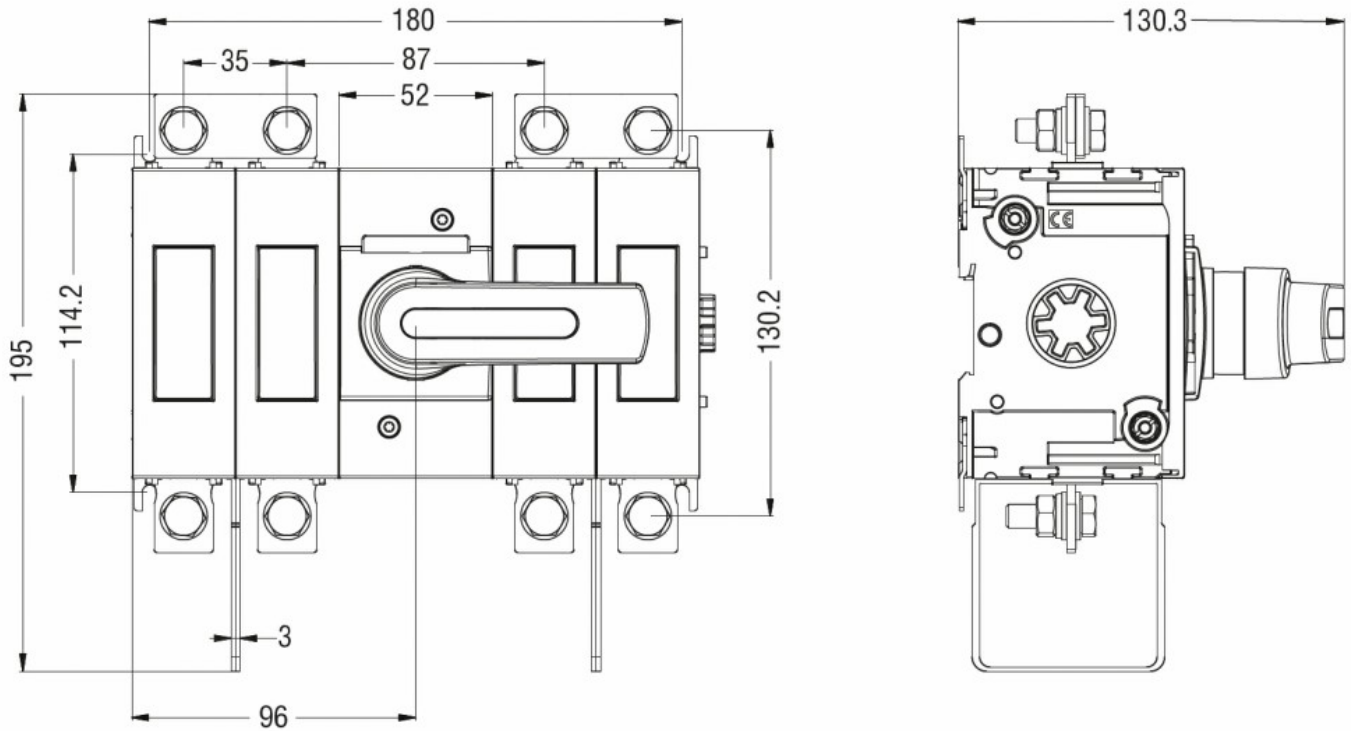
Condizioni ambientali

Temperatura di impiego	min max	°C °C	-25 +55
Temperatura di stoccaggio	min max	°C °C	-40 +70
Altitudine massima		m	3000

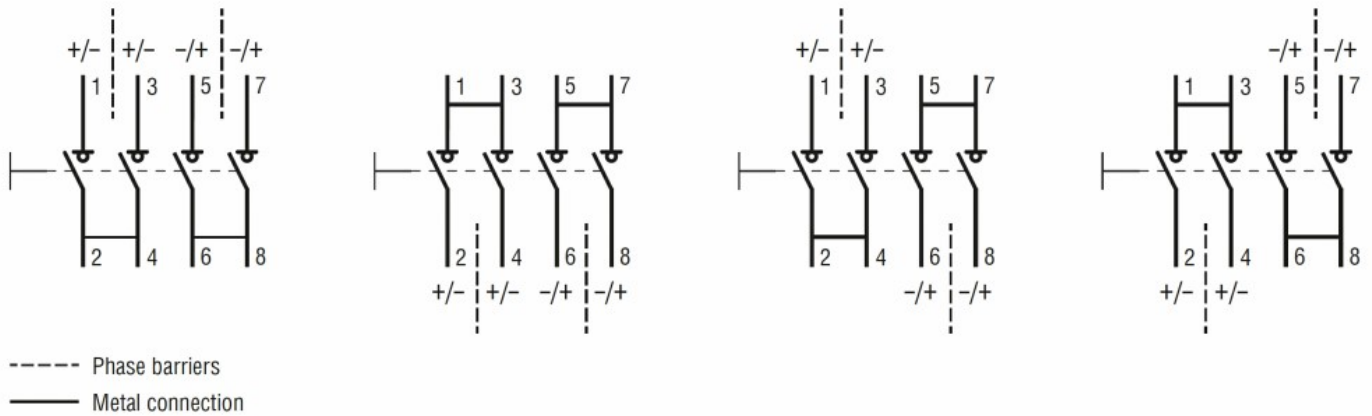
Tolleranze e protezioni

Grado di inquinamento	3
-----------------------	---

Dimensioni



Schemi elettrici



Omologazioni e conformità

Omologazioni

IEC/EN/BS 60947-1

IEC/EN/BS 60947-3

Certificazioni

CE

Classificazione ETIM

ETIM 8.0

EC000216 -
Sezionatore