



Caratteristiche dei contatti

Corrente convenzionale termica in aria libera I _{th} IEC ≤ 40°C	A	160
Tensione nominale di isolamento IEC/EN	V	1000
Corrente di impiego I _e		
DC21B	600V	A 160
	800V	A 160
	1000V	A 160
DCPV1	600V	A 160
	800V	A 160

Caratteristiche meccaniche

Posizione di montaggio	Normale Ammessa	Piano verticale Qualsiasi	
Fissaggio		A vite / guida DIN 35mm	
Attacchi	tipo	M8 x 25	
Coppia di serraggio terminali	min max min max	Nm Nm I _{bin} I _{bin}	15 22 132 194
Sezione dei conduttori	IEC min IEC max AWG/kcmil min AWG/kcmil max	mm ² mm ² 00 kcmil	70 185 00 400

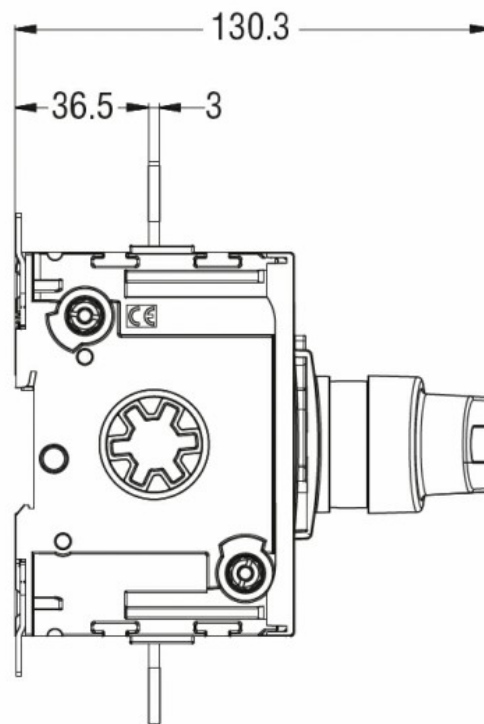
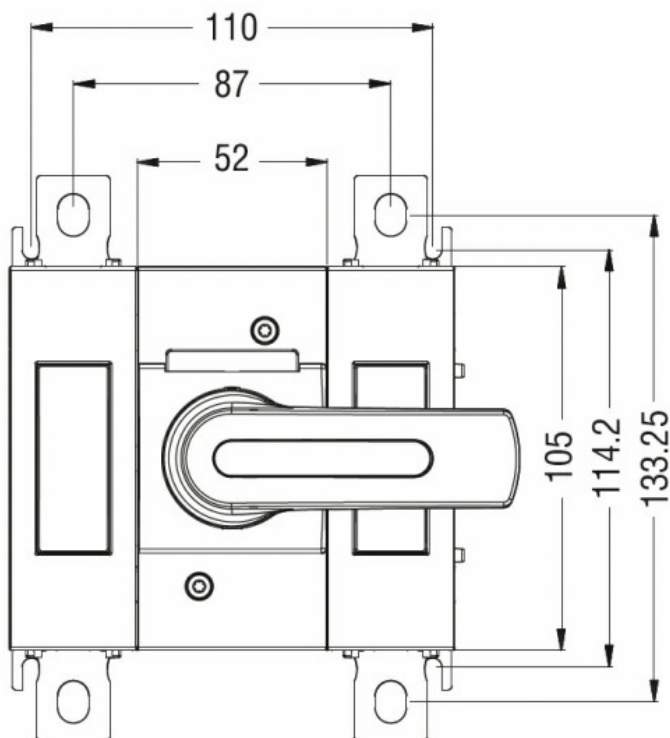
Condizioni ambientali

Temperatura di impiego	min max	°C °C	-25 +55
Temperatura di stoccaggio	min max	°C °C	-40 +70
Altitudine massima		m	3000

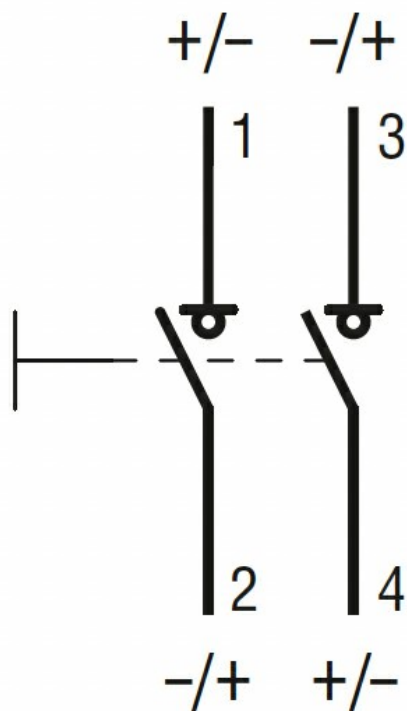
Tolleranze e protezioni

Grado di inquinamento	3
-----------------------	---

Dimensioni



Schemi elettrici



Omologazioni e conformità

Omologazioni

IEC/EN/BS 60947-1

IEC/EN/BS 60947-3

Certificazioni

CE

Classificazione ETIM

ETIM 8.0

EC000216 -
Sezionatore