



Caratteristiche dei contatti

Corrente convenzionale termica in aria libera Ith IEC ≤ 40°C	A	100
Tensione nominale di isolamento IEC/EN	V	1500
Corrente di impiego Ie		
DC21B		
	600V	A 100
	800V	A 100
	1000V	A 100
	1200V	A 100
	1500V	A 100
DCPV1		
	600V	A 100
	800V	A 100
	1200V	A 100
	1500V	A 100
UL98B		
	1000V	A 100
	1500V	A 100

Caratteristiche meccaniche

Posizione di montaggio	Normale Ammissa	Piano verticale Qualsiasi
Fissaggio		A vite / guida DIN 35mm
Attacchi	tipo	M8 x 25
Coppia di serraggio terminali	min Nm	15
	max Nm	22
	min lbin	132
	max lbin	194
Sezione dei conduttori	IEC min mm ²	70
	IEC max mm ²	185
	AWG/kcmil min	00
	AWG/kcmil max	400

Condizioni ambientali

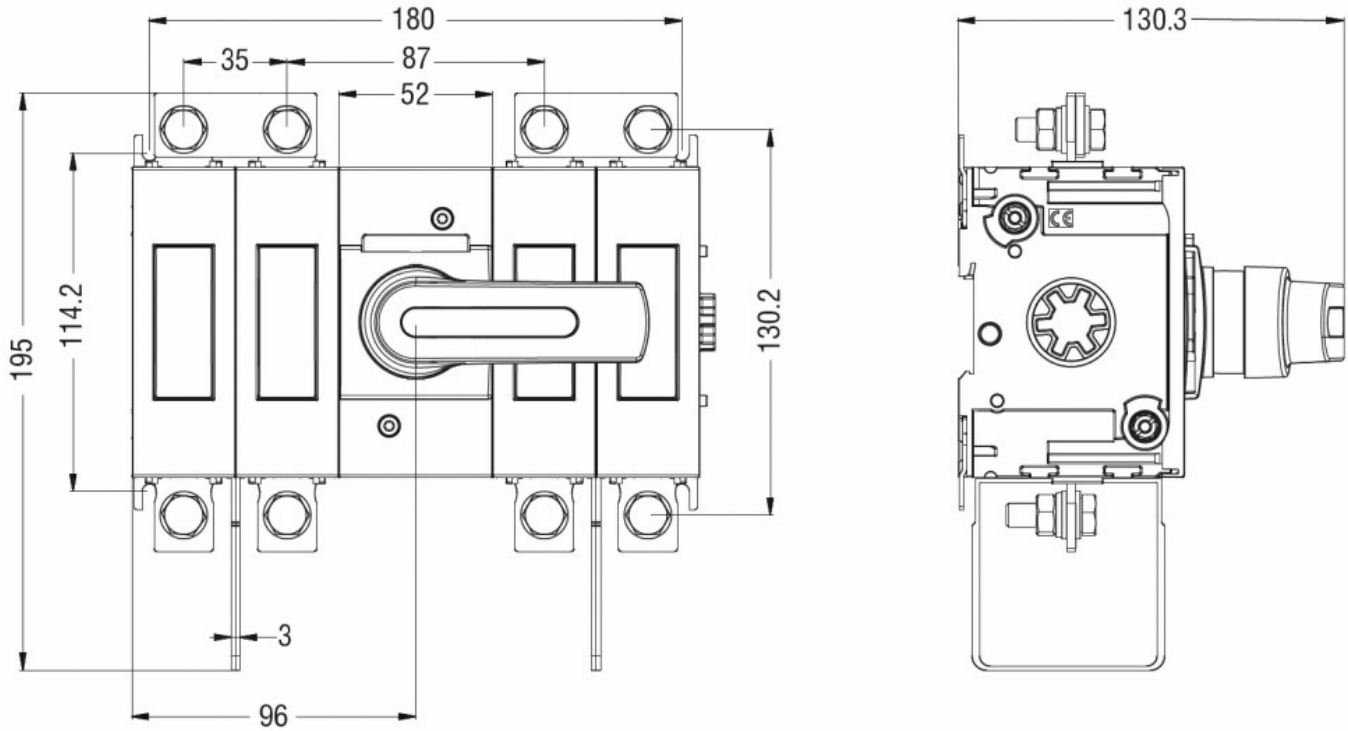
Temperatura di impiego	min °C	-25
	max °C	+55
Temperatura di stoccaggio	min °C	-40
	max °C	+70
Altitudine massima	m	3000

Tolleranze e protezioni

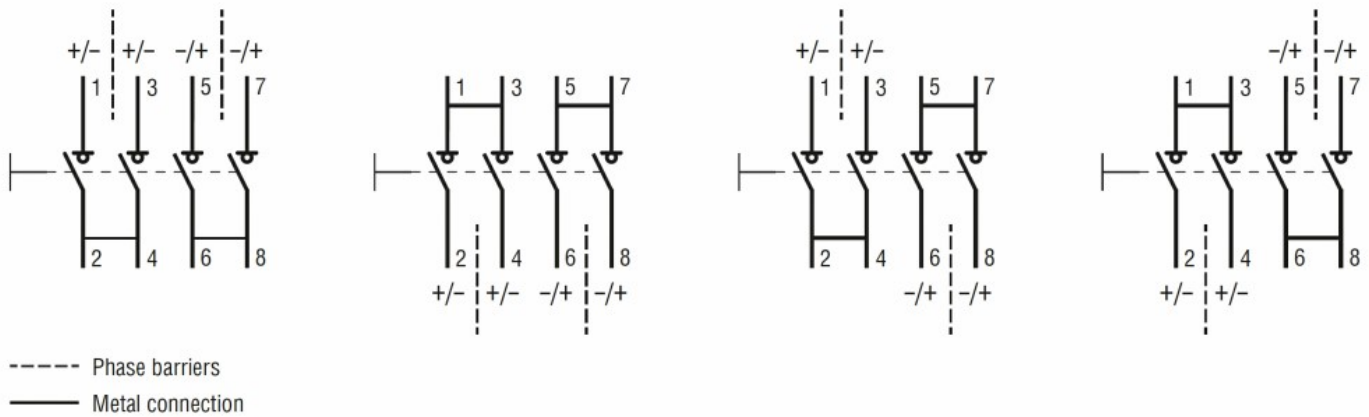
Grado di inquinamento

3

Dimensioni



Schemi elettrici



Omologazioni e conformità

Omologazioni

IEC/EN/BS 60947-1
IEC/EN/BS 60947-3
UL98B

Certificazioni

UL

Classificazione ETIM

ETIM 8.0

EC00216 -
Sezionatore